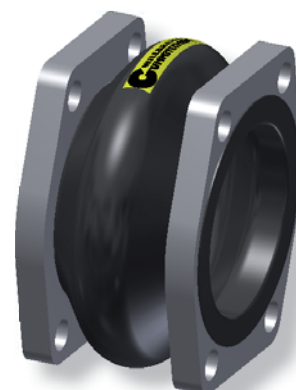


## WILLBRANDT Compensateur en élastomère type 54

### DN 25 à DN 100

Le type 54 est un compensateur en caoutchouc à onde très profonde adapté pour les installations hydrauliques. Cette onde profonde lui confère une grande capacité de déplacements. Il est équipé de brides selon SAE 3000. Il n'est fabriqué que dans le mélange élastomère NBR, résistant à l'huile.

Le type 54 est utilisé presque exclusivement dans l'industrie hydraulique et l'industrie pétrolière pour compenser la dilatation, amortir les vibrations et pour l'isolation acoustique.



#### Conception du soufflet

Soufflet en caoutchouc à onde très profonde moulé avec carcasse, collet d'étanchéité avec anneau de renfort, auto-étanche (aucun joint requis). Equipé de brides tournantes.

#### Exécution des brides

Brides SAE tournantes en acier électro-zingué, percées selon SAE 3000.


#### Tenue au vide

- DN 25 à 40 sans résistant au vide sans accessoire supplémentaire jusqu'à -200 mbars. Pour un vide plus important il faut utiliser le type 50 jaune (longueur de fabrication 130 mm)  
- DN 50 à DN 100 résistant au vide avec un anneau spiralé ou un anneau de tenue au vide.

#### Accessoires

- Déflecteurs
- Mise à la terre
- Housses anti-feu
- Housses anti projection
- Capots de protection solaire

## Caractéristiques

Soufflet		Tube (intérieur)	Construction du soufflet		Conditions de service admissibles	
Code couleur	Couleur marquage		Carcasse	Enveloppe (extérieur)	°C	bar
jaune		NBR	Polyamide	CR	80	2

## Utilisation

### Type 54 jaune NBR

Bonne résistance à la chaleur et au vieillissement, en particulier à l'abri de l'air (ex: dans l'huile). Excellente résistance au gonflement face aux fluides non ou faiblement polaires (ex: huiles minérales, graisses lubrifiantes, graisses ou huiles végétales et animales). Ne résiste pas aux esters, cétones, composés aromatiques et chlorés ainsi que les carburants sans plomb.

### Remarque

**Descriptions détaillées des matériaux en pages 5 à 7.**

## Information importante

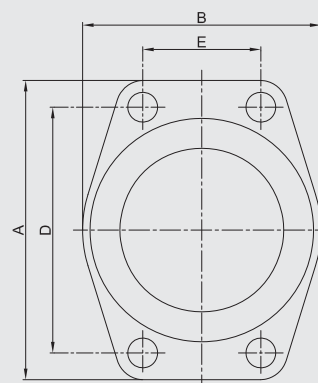
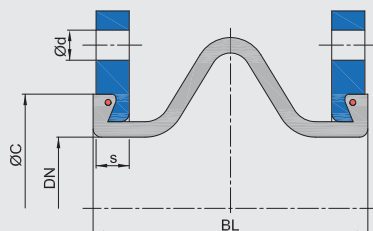
Utiliser uniquement des vis à six pans creux DIN 7984 avec à tête plate pour visser les compensateurs. Ne pas peindre ou calorifuger un soufflet. Veuillez également tenir compte de nos instructions de montage. ++++ Nous vous adresserons volontiers de plus amples informations sur chacun de nos produits dans chacune de ses versions sur demande. ++++

## WILLBRANDT Compensateur en élastomère type 54

### Version A - sans tirants limiteurs

Utilisable pour le reprise de mouvements dans tous les plans (dans le cas de mouvements combinés, consulter le diagramme de dilatation dans l'annexe technique), pour l'amortissement des vibrations et pour l'isolation acoustique.

La force de réaction du compensateur doit être reprises par des points fixes approprié.



### Dimensions version A

DN	Longueur de fabrication BL mm	Soufflet		Bride SAE 3000								Capacités de déplacements				Poids kg
		Ødi mm	ØC mm	A mm	B mm	D mm	E mm	Ød mm	n	s mm	axial + mm	axial - mm	latéral ± mm	angulaire ± °		
25	65	25	43	70	59	52,4	26,2	11	4	11	5	5	5	7,5	0,4	
32	65	32	50	81	73	58,7	30,2	13	4	11	5	5	5	7,5	0,5	
40	100	40	62	95	83	70,0	35,7	13	4	13	10	10	10	10,0	0,8	
50	100	48	72	103	97	77,8	42,9	13	4	13	10	10	10	10,0	1,0	
65	100	63	87	115	109	89,0	50,8	13	4	14	10	10	10	10,0	1,2	
80	100	80	104	136	131	106,4	62,0	17	4	14	10	10	10	10,0	1,8	
90	100	80	104	152	140	120,6	70,0	17	4	14	10	10	10	10,0	1,9	
100	100	100	130	162	152	130,2	77,8	17	4	16	10	10	10	10,0	2,5	

### Information importante

Utiliser uniquement des vis à six pans creux DIN 7984 avec à tête plate pour visser les compensateurs. Veuillez tenir compte des points fixes et paliers de guidage appropriés à de votre installation. Vous trouverez des remarques et de l'aide à ce sujet dans nos instructions de montage. Prière de consulter l'annexe technique en ce qui concerne les tirants limiteurs en pages 89 à 92. ++++ Nous vous adresserons volontiers de plus amples informations sur chacun de nos produits dans chacune de ses versions sur demande. ++++

