

WILLBRANDT Wandabdichtung Typ 65

DN 80 bis DN 5000







Typ 65 ist eine frei geformte Wandabdichtung aus Gummi, die speziell nach Ihrer Spezifikation und Ihren Konstruktionsmaßen ausgelegt und hergestellt wird. Der Anschluss erfolgt mittels Schelle, Flansch oder einer Kombination dieser. Für die Herstellung stehen diverse Gummiqualitäten zur Auswahl, so dass fast für jeden Einsatzfall eine passende Gummimischung zur Verfügung steht (siehe Materialbeschreibungen auf den nächsten Seiten).

Zum Einsatz kommt der Typ 65 in Kraftwerken, im Anlagenbau, in Armaturenschächten, in Maschinenhäusern und Pumpstationen, wo er zur Abdichtung von Rohrdurchführungen, z. B. gegen Grundwassereintritt und zur Aufnahme von Gebäudesetzungen und Schubdehnungen.



Balgaufbau	Gummibalg mit Trägereinlagen in flacher oder gewellter Ausführung. Der Anschluss erfolgt wahlweise mit zylindrische Enden zur Schellenbefestigung und/oder mit nach innen oder außen gestellten Vollgummiflanschen zur Aufnahme von Hinterleg-/Klemmflanschen.	Befestigung	Sowohl Flanschanschluss als auch zylindrischen Enden zur Schellenbefestigung sind möglich.
Druckfestigkeit	max. 2,5 bar Innendruck, für Außendruck, z. B. Grundwasser bitte Ausführung mit Stützring wählen.	Stützring	Bei Einsatz im Grundwasser mit Außenbeaufschlagung sollte ein Innenstützring eingesetzt werden.
		Zubehör	<ul style="list-style-type: none"> - Stützring - Potentialausgleich - Entwässerungsstutzen - Erdabdeck-/Sonnenschutzhauben

Kenndaten

Balg		Seele (innen)	Balgaufbau Träger-einlage	Decke (außen)	max. Temperatur °C
Farbkennzeichnung	Farbmarkierung				
rot		EPDM	Polyamid	EPDM	100
blau		EPDM TW	Polyamid	EPDM	100
weiß-rot		EPDM beige	Polyamid	EPDM	100
grün		CSM	Polyamid	CSM	100
gelb		NBR	Polyamid	CR	90
grau		CR	Polyamid	CR	80

Einsatz

Typ 65 rot (EPDM)

Für Wasser, Seewasser, Kühlwasser mit Glykol oder anderen chemischen Zusätzen zur Wasseraufbereitung, Salzlösung und schwache Säuren und Laugen. Ungeeignet bei aliphatischen, aromatischen und chlorierten Kohlenwasserstoffen, Öl oder ölhaltigen Medien.

Typ 65 blau (EPDM TW)

Wie Typ 65 rot, jedoch mit Trinkwasserzulassung

Typ 65 weiß-rot (EPDM beige)

Wie Typ 65 rot, jedoch mit hellem Innengummi in Lebensmittelqualität.

Typ 65 grün (CSM)

Für Chemikalien, aggressive chemische Abwässer und ölhaltige Kompressorluft.

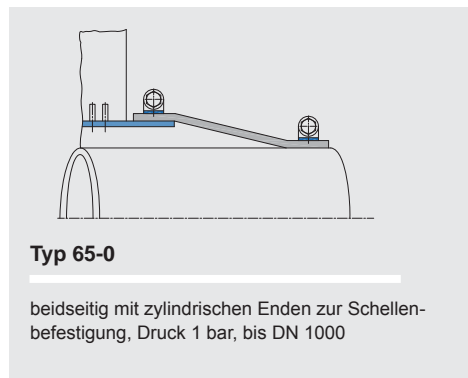
Typ 65 gelb (NBR)

Für Öle, Fette, Gase, Dieseldieselkraftstoffe, Kerosin, Rohöl. Ungeeignet bei aromatischen und chlorierten Kohlenwasserstoffen, Ester und Ketone.

Typ 65 grau (CR)

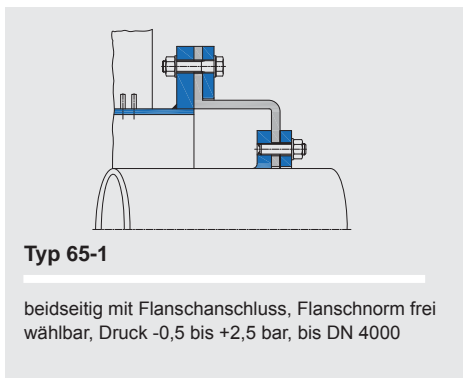
Für Wasser, Abwasser, Schwimmbadwasser, Salzwasser, Kühlwasser mit ölhaltigem Korrosionsschutzmittel, Ölgemischen und ölhaltige Pressluft.

WILLBRANDT Wandabdichtung Typ 65



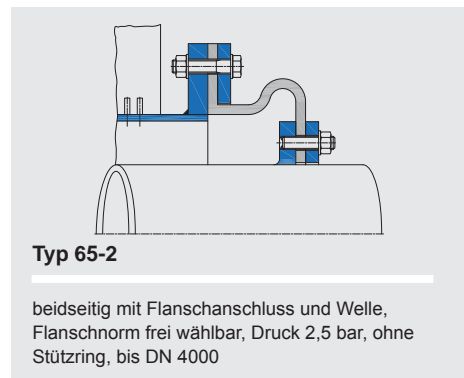
Typ 65-0

beidseitig mit zylindrischen Enden zur Schellenbefestigung, Druck 1 bar, bis DN 1000



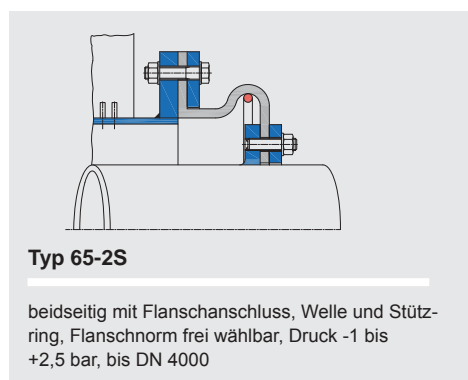
Typ 65-1

beidseitig mit Flanschanschluss, Flanschnorm frei wählbar, Druck -0,5 bis +2,5 bar, bis DN 4000



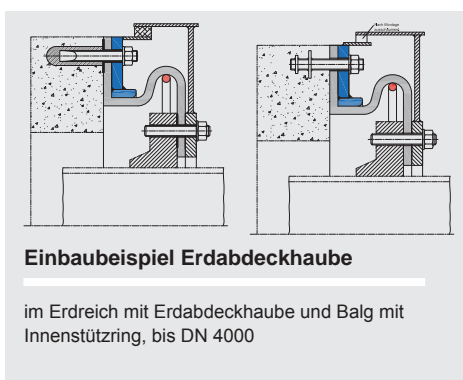
Typ 65-2

beidseitig mit Flanschanschluss und Welle, Flanschnorm frei wählbar, Druck 2,5 bar, ohne Stützring, bis DN 4000



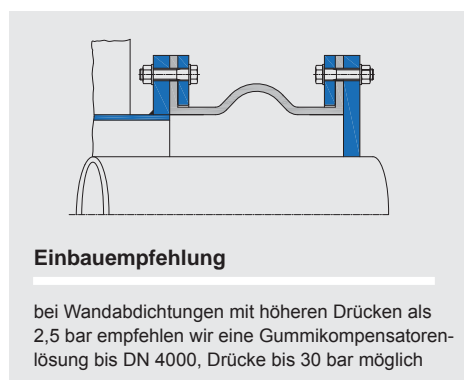
Typ 65-2S

beidseitig mit Flanschanschluss, Welle und Stützring, Flanschnorm frei wählbar, Druck -1 bis +2,5 bar, bis DN 4000



Einbaubeispiel Erdabdeckhaube

im Erdreich mit Erdabdeckhaube und Balg mit Innenstützring, bis DN 4000



Einbauempfehlung

bei Wandabdichtungen mit höheren Drücken als 2,5 bar empfehlen wir eine Gummikompensatorlösung bis DN 4000, Drücke bis 30 bar möglich

Beispiel Abmessungen Typ 65-2

Mauerrohr* DN 1 min.	Mediumrohr* ¹		Baulänge* ² BL mm	Balg WF* ³ mm ²	Dehnungsaufnahme* ⁴			
	DN 2	PN			axial - mm	axial* ⁵ + mm	lateral ± mm	angular ± ∠°
200	80	PN 10	200	1057	45	17	26	7,7
250	100	PN 10	200	1057	45	26	26	7,7
300	125	PN 10	200	1365	45	26	36	9,8
350	150	PN 10	200	1712	45	26	35	7,4
400	200	PN 10	200	2098	45	26	35	7,4
450	250	PN 10	200	2524	45	26	34	5,9
500	300	PN 10	200	2988	45	26	34	5,9
600	350	PN 10	200	4036	45	26	33	5,0
700	450	PN 10	200	5240	45	26	33	4,2
700	500	PN 10	200	5240	45	26	33	4,2
800	600	PN 10	200	6601	45	26	33	3,7
1000	700	PN 10	200	9794	45	26	32	3,0
1000	750	PN 10	200	9794	45	26	32	3,0
1050	800	PN 10	200	10691	45	26	31	2,5
1200	900	PN 10	200	13616	45	26	31	2,5
1300	1000	PN 10	200	15762	45	26	31	2,1
1500	1100	ANSI B16 150 lbs	200	20525	45	26	31	1,9
1500	1200	PN 6	200	20525	45	26	31	1,9
1700	1300	ANSI B16 150 lbs	200	25917	45	26	30	1,7
1700	1400	PN 6	200	25917	45	26	30	1,7
2000	1500	ANSI B16 150 lbs	200	35181	45	26	30	1,5

*1 Katalogbeispiel für Mediumrohr nach DIN, andere Normen wie z. B. ANSI, BS, JIS, etc.möglich.

*2 Andere Baulängen möglich.

*3 WF = wirksame Fläche

*4 Es ist auch möglich, die Wandabdichtung durch Baulängenänderung mit höherer Dehnung auszustatten.

*5 Bei Einsatz eines Stützringes innen (Typ 65-2S) reduziert sich die axiale+ Dehnung auf 9 mm.

Wichtige Hinweise

Bei aggressiven Medien bitte Beständigkeitstabelle beachten (Kann gesondert angefordert werden).
Der Balg darf nicht angestrichen oder einisoliert werden. Bitte beachten Sie auch die Einbauhinweise.
++++ Gerne senden wir Ihnen weitere Informationen zu den einzelnen Typen und Ausführungen zu. +++++