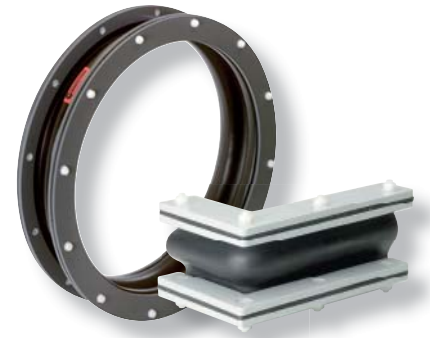


WILLBRANDT Gummikompensator Typ 64

Der Kompensator Typ 64 ist ein flexibler Dehnungsausgleicher, der aus vorgefertigten Folien hergestellt und je nach Material in der Endform ausvulkanisiert bzw. aufgeheizt wird. Die Kompensatorenmaße richten sich nach Ihren Konstruktionsmaßen und der aufzunehmenden Bewegung. Es gibt für diesen Typ keine Standardabmessungen.

Einsatzbereiche sind der spannungsfreie Einbau von Ventilatoren und Gebläsen, die Schüttgut- und Fördertechnik.



Balgaufbau	Der Kompensatorbalg besteht aus einer Lage Gummifolie mit Gewebeeinlage, die im Bereich des Stoßes überlappt und vulkanisiert bzw. aufgeheizt wird. Um die vorgegebenen Bewegungen aufzunehmen, stehen Ausführungen mit und ohne Welle zur Verfügung.	Befestigung	Sowohl Flanschanschluss als auch zylindrische Enden zur Schellenbefestigung sind möglich.
Druckfestigkeit	max. +/- 0,4 bar (auch abhängig von der freien Baulänge)	Zubehör	<ul style="list-style-type: none"> - Potentialausgleich - Leitbleche - Staub- und Spritzschutzhüllen - Erdabdeck-/Sonnenschutzhauben

Kenndaten

Balg	Farbkennzeichnung	Farbmarkierung	Seele (innen)	Balgaufbau		Dicke	max. Temperatur	max. Druck		Ausführung
				Träger-einlage	Decke (außen)			mm	°C	
rot		■	EPDM	Polyamid	EPDM	3,0	120	-0,4	+0,4	weich
rot		■	EPDM	Polyamid	EPDM	4,0	120	-0,4	+0,4	Standard
lila*		■	FPM	Glasgewebe	FPM	4,7	200	-0,4	+0,4	Standard
gelb		■	NBR	Polyamid	NBR	4,0	90	-0,4	+0,4	Standard
grau		□	CR	Polyamid	CR	3,0	90	-0,4	+0,4	Standard

*nicht mit Welle (Balgform Typ 64-2 und Typ 64-4) lieferbar.

Einsatz

Typ 64 rot

Für kalte und heiße Luft und Schüttgüter. Gute Witterungs-, Alterungs- und Ozonbeständigkeit. Nicht geeignet für Ölprodukte aller Art und Kühlwasser mit Zusätzen von ölhaltigen Beimengungen.

Typ 64 lila

Für aggressive Abluft, Rauchgase und Schüttgüter.

Typ 64 gelb

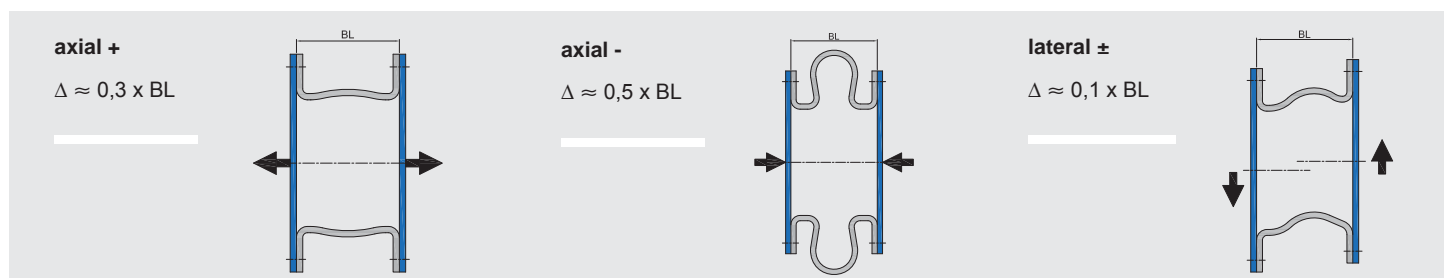
Für ölhaltige/fetthaltige Luft, Gase und Schüttgüter.

Typ 64 grau CR

Für ölhaltige Luft, Abluft aus Kläranlagen und Schüttgüter.

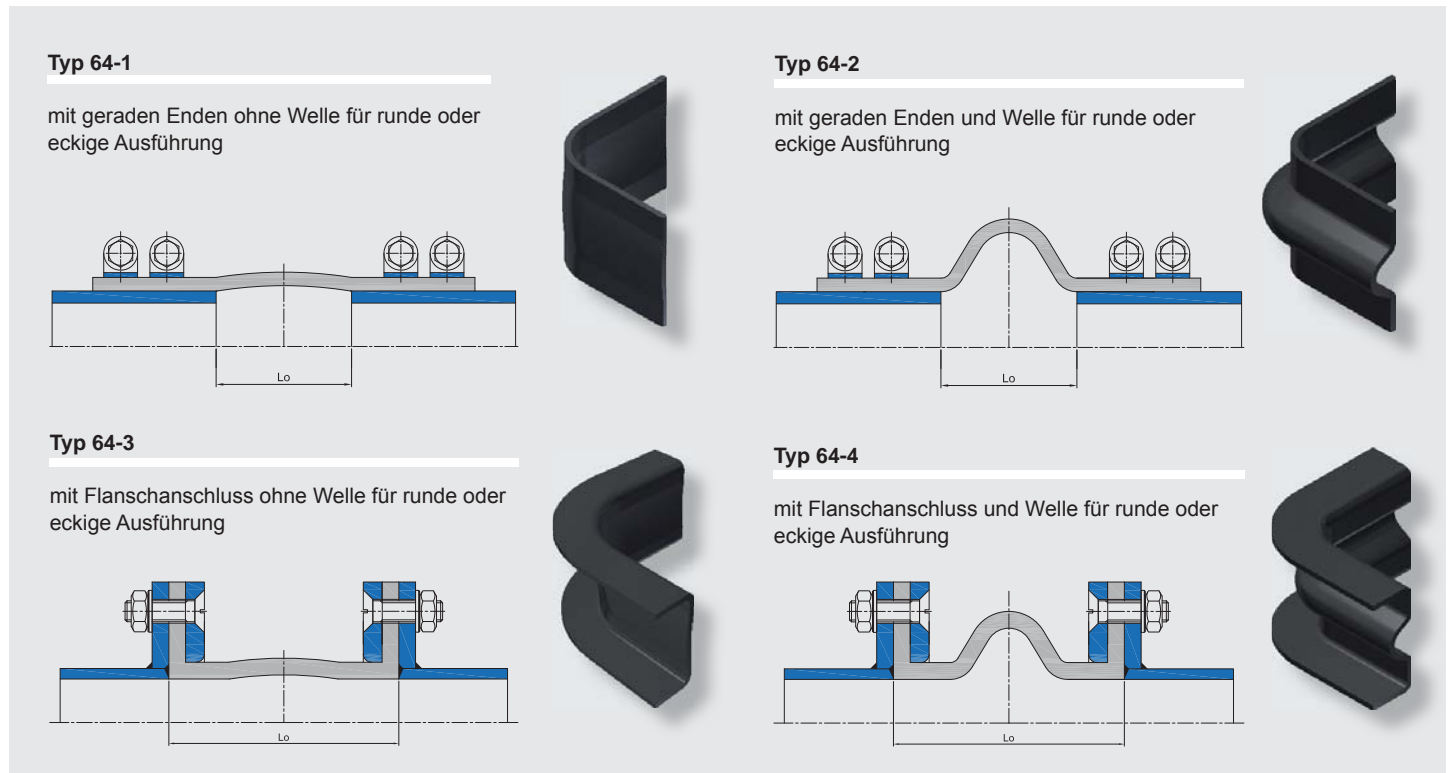
Hinweis!

Detailliertere Materialbeschreibungen auf Seite 5 - 7.

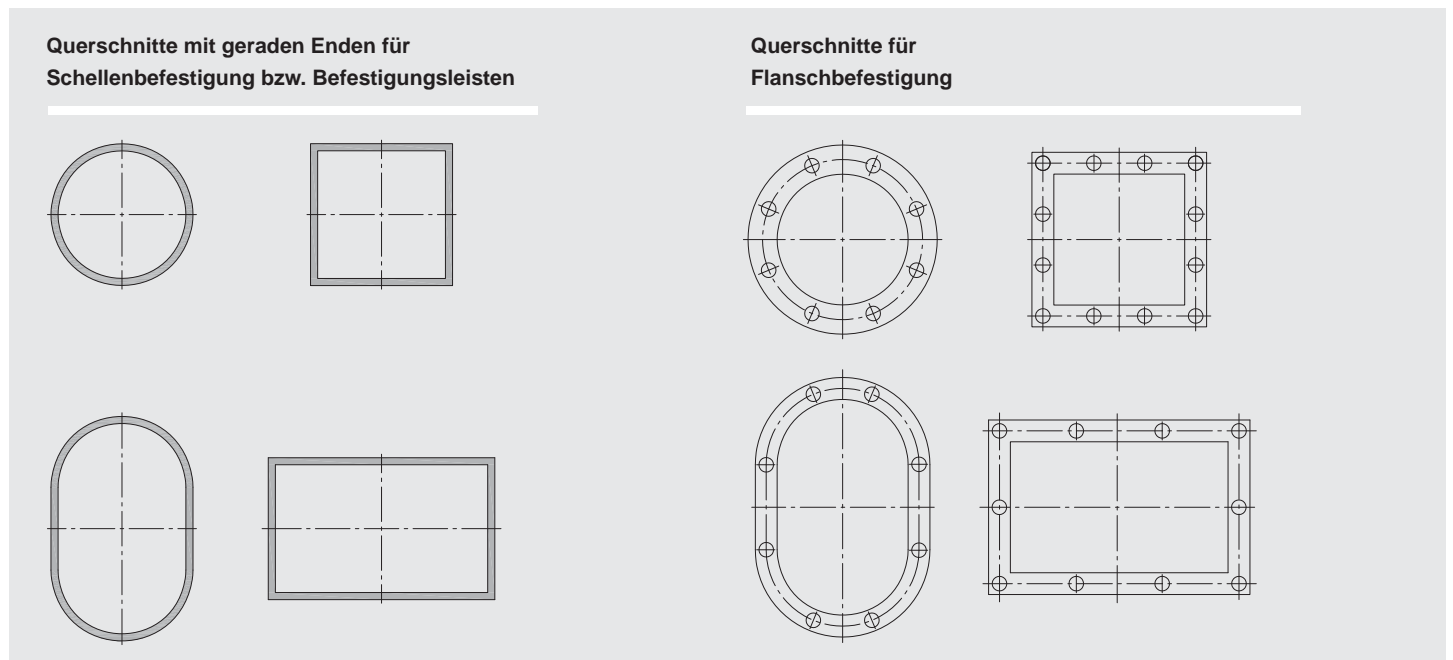


WILLBRANDT Gummikompensator Typ 64

Balgformen



Querschnitte



Wichtige Hinweise

Bei aggressiven Medien bitte Beständigkeitstabelle beachten (Kann gesondert angefordert werden). Der Balg darf nicht angestrichen oder einisoliert werden. Bitte beachten Sie auch die Einbauhinweise sowie die Toleranzen gem. FSA-Handbuch (Seite 118) im technischen Anhang!
 ++++ Gerne senden wir Ihnen weitere Informationen zu den einzelnen Typen und Ausführungen zu. ++++