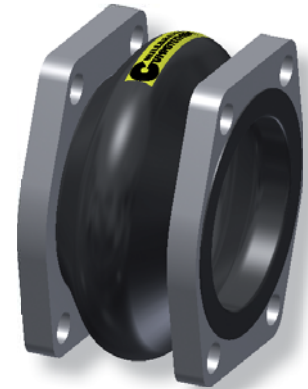


# WILLBRANDT Gummikompensator Typ 54

## DN 25 bis DN 100

Typ 54 ist ein hochgewellter Gummikompensator für hydraulische Anlagen. In Kombination mit Flanschen nach SAE 3000 zeichnet er sich durch seine große Durchgangsöffnung und einer großen Dehnungsaufnahme aus. Hergestellt wird er nur in einer ölbeständigen NBR Gummimischung.

Zum Einsatz kommt der Typ 54 fast ausschließlich in der Hydraulik- und Ölindustrie, wo er zur Dehnungs- und Schwingungsaufnahme und zur Geräuschkämpfung eingesetzt wird.



<b>Balgaufbau</b>	Hochgewellter Gummibal mit Träger-einlagen und angeformtem Dichtwulst mit Kernring, selbstdichtend (keine Zusatz-dichtungen erforderlich). Geeignet zur Aufnahme von drehbaren Flanschen.	<b>Flanschausführung</b>	Beiderseits drehbare SAE-Flansche aus galvanisch verzinktem Stahl mit Durchgangslöchern, gebohrt nach SAE 3000.
<b>Vakuumfestigkeit</b>	<ul style="list-style-type: none"> <li>- DN 25 bis 40 ohne Zusatzmaßnahme bis -200 mbar</li> <li>- DN 50 bis DN 100 mit Vakuumstützspirale/-ring vakuumfest</li> <li>- Bei den Nennweiten DN 25 bis DN 40 muss bei höherem Vakuum Typ 50 gelb eingesetzt werden (Baulänge 130 mm)</li> </ul>	<b>Zubehör</b>	<ul style="list-style-type: none"> <li>- Leitbleche</li> <li>- Potentialausgleich</li> <li>- Flammfeste Schutzhüllen</li> <li>- Staub- und Spritzschutzhüllen</li> <li>- Erdabdeck-/Sonnenschutzhäuben</li> </ul>

## Kenndaten

Balg		Seele (innen)	Balgaufbau Träger-einlage	Decke (außen)	zulässige Betriebsdaten	
Farbkennzeichnung	Farbmarkierung				°C	bar
gelb		NBR	Polyamid	CR	80	2

## Einsatz

### Typ 54 gelb NBR

Gute Wärme- und Alterungsbeständigkeit, insbesondere unter Luftausschluss (z. B. in Öl). Ausgezeichnete Quellbeständigkeit gegen nicht oder schwach polare Medien, z. B. Mineralöle, Schmierfette, pflanzliche und tierische Fette oder Öle, Nicht beständig gegen Ester, Ketone, aromatische und chlorierte Kohlenwasserstoffe und bleifreie Kraftstoffe geeignet.

### Hinweis!

**Detailliertere Materialbeschreibungen auf Seite 5 - 7.**

## Wichtige Hinweise

**Zum Verschrauben der Kompensatoren nur Innensechskantschrauben DIN 7984 mit flachem Kopf verwenden. Der Balg darf nicht angestrichen oder einisoliert werden.**

**Bitte beachten Sie auch die Einbauhinweise.**

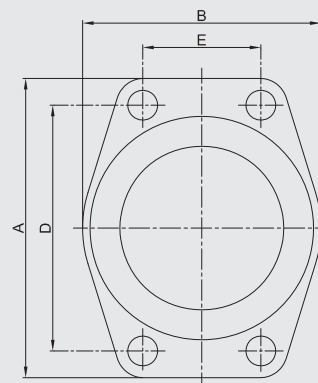
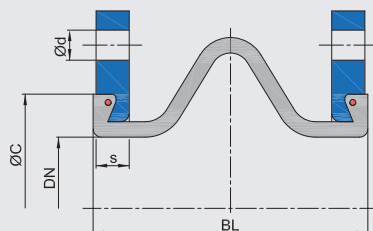
**++++ Gerne senden wir Ihnen weitere Informationen zu den einzelnen Typen und Ausführungen zu. ++++**

## WILLBRANDT Gummikomparator Typ 54

### Ausführung A - unverspannt

Einsetzbar zur allseitigen Bewegungsaufnahme (für kombinierte Bewegungen Dehnungsdiagramm im technischen Anhang beachten), Schwingungs- und Geräuschkämpfung.

Die Aufnahme der Reaktionskraft des Komparators muss durch geeignete Leitungsführung erfolgen.



### Abmessungen Ausführung A

DN	Baulänge BL	Balg		Flansch SAE 3000							Dehnungsaufnahme				Gewicht kg		
		Ødi	ØC	A	B	D	E	Ød	n	s	axial +	axial -	lateral ±	angular ± ∠°			
	mm	mm	mm	mm	mm	mm	mm	mm		mm	mm	mm	mm	mm	mm	mm	mm
25	65	25	43	70	59	52,4	26,2	11	4	11	5	5	5	5	7,5	0,4	
32	65	32	50	81	73	58,7	30,2	13	4	11	5	5	5	5	7,5	0,5	
40	100	40	62	95	83	70,0	35,7	13	4	13	10	10	10	10	10,0	0,8	
50	100	48	72	103	97	77,8	42,9	13	4	13	10	10	10	10	10,0	1,0	
65	100	63	87	115	109	89,0	50,8	13	4	14	10	10	10	10	10,0	1,2	
80	100	80	104	136	131	106,4	62,0	17	4	14	10	10	10	10	10,0	1,8	
90	100	80	104	152	140	120,6	70,0	17	4	14	10	10	10	10	10,0	1,9	
100	100	100	130	162	152	130,2	77,8	17	4	16	10	10	10	10	10,0	2,5	

### Wichtige Hinweise

Zum Verschrauben der Komparatoren nur Innensechskantschrauben DIN 7984 mit flachem Kopf verwenden.

Bitte berücksichtigen Sie entsprechende Festpunktstrukturen und Gleitlager in Ihrem Rohrleitungssystem! Hinweise und Hilfestellungen hierzu finden Sie in unseren Einbauhinweisen.

Bezüglich der Verspannungen bitte Informationen im technischen Anhang (Seite 89 - 92) beachten!

++++ Gerne senden wir Ihnen weitere Informationen zu den einzelnen Typen und Ausführungen zu. ++++

