

WILLBRANDT Gummikompensator Typ 51

DN 32 bis DN 600

Typ 51 ist ein flachgewellter Gummikompensator. Durch seine flache Wellenform wird ein möglichst geringer Strömungswiderstand erreicht. Es werden bis zu 70% der eingehenden Energie reduziert. Er zeichnet sich weiterhin durch seine große Druckfestigkeit aus. Der Typ 51 wird in vier verschiedenen Gummiqualititäten produziert, so dass für fast jeden Einsatzfall eine passende Gummimischung zur Verfügung steht (siehe Materialbeschreibungen auf den nächsten Seiten).

Zum Einsatz kommt der Typ 51 überwiegend in Industrieanlagen, wo er zur Dehnungs- und Schwingungsaufnahme und zur Geräuschkämpfung eingesetzt wird.



Balgaufbau	Flachgewellter Gummibalg mit Trägereinlagen und angeformtem Dichtwulst mit Kernring, selbstdichtend (keine Zusatzdichtungen erforderlich). Geeignet zur Aufnahme von drehbaren Flanschen.	Flanschausführung	Beidseitig drehbare Flansche aus galvanisch verzinktem Stahl mit Durchgangslöchern, gebohrt nach DIN PN 10 (Standard). Andere Materialien und Abmessungen ebenfalls möglich.
Vakuumfestigkeit	<ul style="list-style-type: none"> - DN 32 bis 50 ohne Zusatzmaßnahme vakuumfest - DN 65 bis 250 ohne Zusatzmaßnahme bis -200 mbar - DN 300 bis 1000 ohne Zusatzmaßnahme nicht vakuumfest - mit Vakuumstützspirale/-ring von DN 65 bis 1000 vakuumfest 	Zubehör	<ul style="list-style-type: none"> - Leitbleche - Potentialausgleich - Flammfeste Schutzhüllen - Staub- und Spritzschutzhüllen - Erdabdeck-/Sonnenschutzhauben - Segmentverspannungen

Kenndaten für DN 32 - DN 600

Balg		Seele (innen)	Balgaufbau Trägereinlage	Decke (außen)	zulässige Betriebsdaten						
Farbkennzeichnung	Farbmarkierung				°C	bar	°C	bar	°C	bar	kurzfristig °C
rot-blau		IIR-D	Aramid	EPDM	80	25	120	16	130	10	140
grün-blau		CSM	Aramid	CSM	50	25	90	16	120	10	130
lila		FPM	Aramid	ECO	50	25	120	16	150	4	160
gelb-blau		NBR	Aramid	CR	50	25	90	16	120	10	130

Berstdruck 75 bar

Einsatz

Typ 51 rot-blau

Für Warmwasser, Seewasser, Kühlwasser mit chemischen Zusätzen zur Wasseraufbereitung, schwache Säuren und Laugen und Salzlösung. Nicht geeignet für Ölprodukte aller Art, Kühlwasser mit Zusätzen von ölhaltigen Beimengungen, heiße Luft oder Dampf.

Typ 51 grün-blau

Für Chemikalien, aggressive Chemieabwässer und ölhaltige Kompressorluft.

Typ 51 lila

Für Rauchgasentschwefelungsanlagen und Biodiesel. Gute Beständigkeit gegenüber Benzol, Xylol, Toluol, Kraftstoffe mit einem Aromatengehalt von mehr als 50 % aromatischen/chlorierten Kohlenwasserstoffen und mineralischen Säuren. Nicht geeignet für Wasser und Dampf.

Typ 51 gelb-blau

Für Öle, Schmierstoffe, Treibstoffe, Gase, Stadt- und Erdgas (kein Flüssiggas).

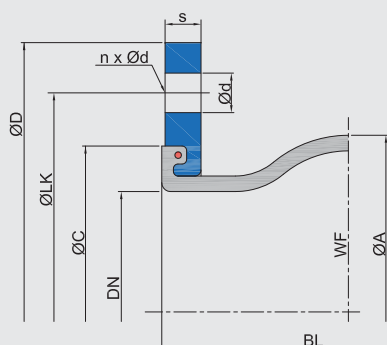
Hinweis! Detailliertere Materialbeschreibungen auf Seite 5 - 7.

WILLBRANDT Gummikompensator Typ 51

Ausführung A - unverspannt

Einsetzbar zur allseitigen Bewegungsaufnahme (für kombinierte Bewegungen Dehnungsdiagramm im technischen Anhang beachten), Schwingungs- und Geräuschdämpfung.

Die Aufnahme der Reaktionskraft des Kompensators muss durch geeignete Leitungsführung erfolgen.



axial -

axial +



lateral ±

angular ±

Abmessungen Ausführung A

DN	Baulänge BL	Balg		Flansch PN 10 ^{*2}						Dehnungsaufnahme				Gewicht kg
		ØA	WF ^{*1}	ØD	ØLK	Ød	n	s	ØC	axial + mm	axial - mm	lateral ± mm	angular ± ∠°	
	mm	mm	mm ²	mm	mm	mm		mm	mm					
32	130	81	2700	140	100	18	4	15	79	10	20	15	20	3,2
40	130	86	2700	150	110	18	4	15	79	10	20	15	20	3,6
50	130	96	3200	165	125	18	4	15	88	10	20	15	20	3,8
65	130	110	5300	185	145	18	8	15	104	10	20	15	20	5,4
80	130	122	8500	200	160	18	8	15	119	15	20	15	20	7,0
100	130	142	12800	220	180	18	8	15	142	15	20	15	20	8,0
125	130	170	18700	250	210	18	8	18	169	15	20	15	20	9,7
150	130	196	25900	285	240	23	8	18	195	15	20	15	20	13,0
200	130	256	40900	340	295	23	8	20	244	15	20	15	15	16,6
250	130	306	59900	395	350	23	12	20	295	15	20	15	10	21,9
300	130	356	82200	445	400	23	12	22	351	15	20	15	10	25,2
350	200	442	117600	505	460	22	16	24	400	15	20	15	10	39,2
400	200	495	154700	565	515	26	16	25	450	20	25	20	8	38,8
450	250	545	227900	615	565	26	20	25	512	20	25	20	6	54,0
500	250	595	227900	670	620	26	20	30	563	20	25	20	6	57,3
600	250	695	311500	780	725	30	20	30	675	20	25	20	6	77,1

*1 WF = wirksame Fläche

*2 Andere Normen/Abmessungen möglich.

Zulässiger Ausnutzungsgrad der Bewegungsbereiche:

- bis 50 °C: Ausnutzungsgrad ~ 100 %

- bis 70 °C: Ausnutzungsgrad ~ 75 %

- bis 90 °C: Ausnutzungsgrad ~ 60 %

Wichtige Hinweise

Bitte berücksichtigen Sie entsprechende Festpunktstrukturen und Gleitlager in Ihrem Rohrleitungssystem! Hinweise und Hilfestellungen hierzu finden Sie in unseren Einbauhinweisen. Bezüglich der Verspannungen bitte Informationen im technischen Anhang (Seite 89 - 92) beachten!

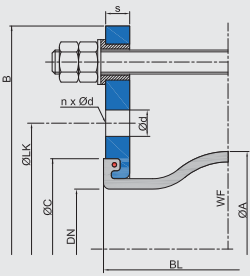
++++ Gerne senden wir Ihnen weitere Informationen zu den einzelnen Typen und Ausführungen zu. ++++

WILLBRANDT Gummikomparator Typ 51

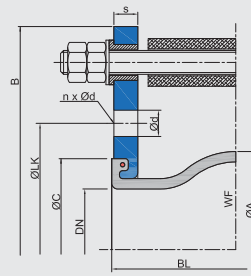
Längenbegrenzer

Zur Aufnahme der Reaktionskraft sowie zum Schutz des Balges vor Überstrecken bzw. zu starkem Zusammenstauchen steht eine Auswahl an verschiedenen Längenbegrenzern/Verspannungen zur Verfügung:

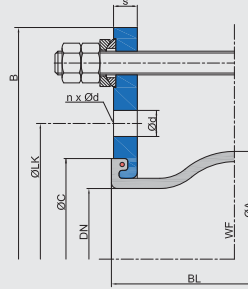
Ausführung B*
zugverspannt



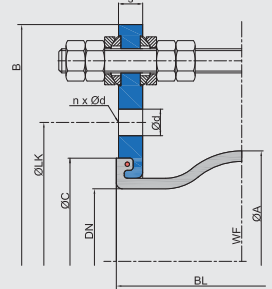
Ausführung C*
zugverspannt/schubbegrenzt



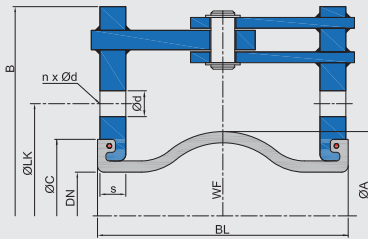
Ausführung E
zugverspannt mit Kugelscheiben/
Kegelpfannen



Ausführung M
zugverspannt/schubbegrenzt
mit Kugelscheiben/Kegelpfanne



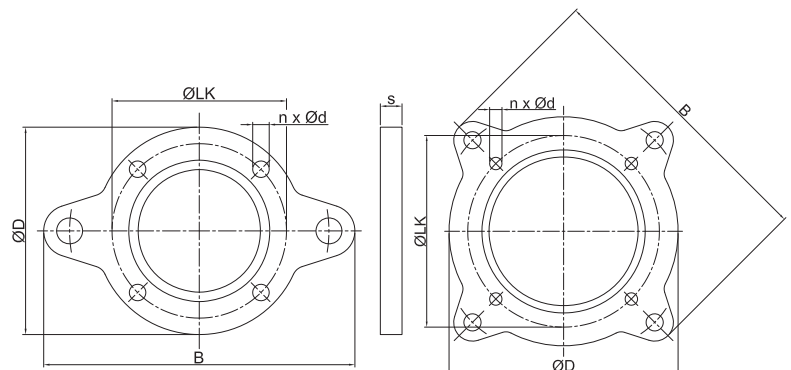
Ausführung F
gelenkverspannt



*Hinweis: Bei Ausführung B und C reduziert sich die laterale Bewegungsaufnahme um ca. 50 %.

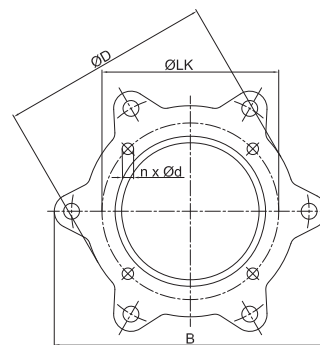
Flanschabmessungen für verspannte Ausführungen

DN	Baulänge BL	Flansch PN 10 (Beispielabmessung)						
		B	ØD	ØLK	Ød	n	s	ØC
	mm	mm	mm	mm	mm		mm	mm
32	130	230	140	100	18	4	15	79
40	130	240	150	110	18	4	15	79
50	130	255	165	125	18	4	16	88
65	130	275	185	145	18	8	16	104
80	130	290	200	160	18	8	18	119
100	130	310	220	180	18	8	18	142
125	130	340	250	210	18	8	18	169
150	130	375	285	240	23	8	18	195
200	130	440	340	295	23	8	20	244
250	130	509	395	350	23	12	20	295
300	130	559	445	400	23	12	22	351
350	200	619	505	460	22	16	24	400
400	200	700	565	515	26	16	25	450
450	250	760	615	565	26	20	30	512
500	250	810	670	620	26	20	30	563
600	250	930	780	725	30	20	30	675

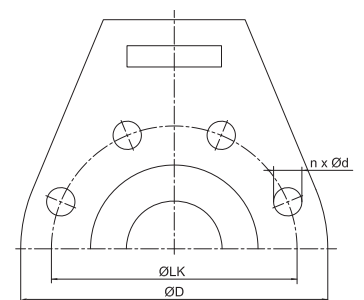


DN 32 - 200

DN 250 - 900



DN 1000



DN 50 - 1000 (Ausführung F)

WILLBRANDT Gummikompensator Typ 51

Axiale Verstellkräfte

DN	Baulänge BL mm	Verstellkräfte (Durchschnittswerte aus Vollweg)						
		0 bar N/mm	2,5 bar N/mm	4 bar N/mm	6 bar N/mm	10 bar N/mm	16 bar N/mm	25 bar N/mm
50	130	47	97	187	256	330	430	558
65	130	61	134	252	379	480	624	811
80	130	82	170	305	434	543	706	918
100	130	95	191	315	559	743	966	1256
125	130	111	216	419	655	863	1122	1459
150	130	127	268	496	770	1024	1332	1731
200	130	148	267	541	842	1089	1416	1841
250	130	160	315	591	927	1185	1540	2002
300	130	182	367	663	974	1307	1699	2208
350	200	189	318	627	1018	1352	1757	2285
400	200	200	339	671	696	1417	1842	2395
450	250	217	416	755	1174	1511	1964	2553
500	250	255	489	892	1378	1773	2305	2997
600	250	270	380	900	1460	1873	2435	3166

Achtung: Abweichungen (+/- 25 %) der Verstellkräfte können durch Material- und Einlagenwechsel sowie Herstellverfahren auftreten.

Laterale Verstellkräfte

DN	Baulänge BL mm	Verstellkräfte (Durchschnittswerte aus Vollweg)						
		0 bar N/mm	2,5 bar N/mm	4 bar N/mm	6 bar N/mm	10 bar N/mm	16 bar N/mm	25 bar N/mm
50	130	65	85	104	137	189	245	319
65	130	52	101	150	195	215	279	363
80	130	46	96	177	202	225	292	380
100	130	72	114	186	218	250	324	422
125	130	130	260	339	381	498	647	841
150	130	156	338	402	476	606	788	1024
200	130	420	940	1087	1234	1585	2060	2678
250	130	492	1048	1329	1525	1923	2500	3249
300	130	510	1088	1388	1581	2005	2606	3388
350	200	397	793	991	1138	1427	1856	2412
400	200	439	835	1062	1230	1559	2026	2634
450	250	445	831	1067	1262	1560	2028	2636
500	250	554	1063	1362	1565	1944	2527	3285
600	250	593	1084	1381	1684	2062	2680	3484

Achtung: Abweichungen (+/- 25 %) der Verstellkräfte können durch Material- und Einlagenwechsel sowie Herstellverfahren auftreten.

Wichtige Hinweise

Bitte berücksichtigen Sie entsprechende Festpunktstrukturen und Gleitlager in Ihrem Rohrleitungssystem! Hinweise und Hilfestellungen hierzu finden Sie in unseren Einbauhinweisen. Bezüglich der Verspannungen bitte Informationen im technischen Anhang (Seite 89 - 92) beachten!
++++ Gerne senden wir Ihnen weitere Informationen zu den einzelnen Typen und Ausführungen zu. ++++



WILLBRANDT Gummikompensator Typ 51

Angulare Verstellmomente

DN	Baulänge BL mm	Verstellmomente (Durchschnittswerte aus Vollweg)						
		0 bar Nm/°	2,5 bar Nm/°	4 bar Nm/°	6 bar Nm/°	10 bar N/mm	16 bar Nm/°	25 bar Nm/°
50	130	1	1	2	3	4	5	6
65	130	1	2	4	6	7	9	12
80	130	2	4	6	9	11	15	19
100	130	3	6	10	17	23	30	38
125	130	5	10	19	30	39	51	66
150	130	8	17	31	48	63	83	107
200	130	16	29	59	92	119	154	201
250	130	26	51	96	151	193	251	327
300	130	42	84	152	224	300	390	507
350	200	60	101	200	325	432	561	729
400	200	85	143	283	294	599	778	1012
450	250	114	218	396	615	791	1029	1337
500	250	162	311	567	877	1128	1467	1907
600	250	242	339	804	1305	1674	2176	2829

Achtung: Abweichungen (+/- 25 %) der Verstellmomente können durch Material- und Einlagenwechsel sowie Herstellverfahren auftreten.

Reibkräfte

DN	Baulänge BL mm	für Ausführung E und M		für Ausführung F	
		Reibkraft N/bar		Reibmoment Nm/bar	
32	130			7	0,3
40	130			7	0,3
50	130			12	0,3
65	130			20	0,5
80	130			35	1,0
100	130			51	1,4
125	130			75	2,1
150	130			118	4,4
200	130			167	6,2
250	130			243	11,2
300	130			335	15,4
350	200			120	17,0
400	200			160	22,9
450	250			226	40,5
500	250			266	63,5
600	250			634	138,5

Achtung: Abweichungen (+/- 25 %) der Reibkräfte können durch Material- und Einlagenwechsel sowie Herstellverfahren auftreten.

Wichtige Hinweise

Bitte berücksichtigen Sie entsprechende Festpunktstrukturen und Gleitlager in Ihrem Rohrleitungssystem! Hinweise und Hilfestellungen hierzu finden Sie in unseren Einbauhinweisen. Bezüglich der Verspannungen bitte Informationen im technischen Anhang (Seite 89 - 92) beachten!
++++ Gerne senden wir Ihnen weitere Informationen zu den einzelnen Typen und Ausführungen zu. ++++

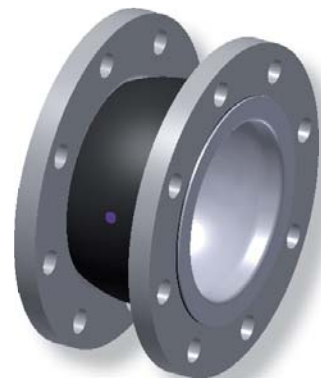


WILLBRANDT Gummikompensator Typ 51 PTFE

DN 32 bis DN 300

Der Typ 51 PTFE ist ein flachgewellter, mit PTFE ausgekleideter Gummikompensator. Durch seine flache Wellenform wird ein möglichst geringer Strömungswiderstand erreicht. Die PTFE-Auskleidung verleiht dem Kompensator eine hohe chemische Beständigkeit.

Die PTFE-Auskleidung kann bei jeder Gummimischung des Typ 51 eingesetzt werden. Es ist jedoch darauf zu achten, dass die ausgewählte Gummimischung eine möglichst hohe Mediumresistenz erreicht, da nur so eine optimale Lebensdauer zu erreichen ist.



Abmessungen

DN	Baulänge BL mm	Balg		ØD mm	ØLK mm	Flansch PN 10*2		s mm	ØC mm	Dehnungsaufnahme			
		ØA mm	WF*1 mm²			Ød mm	n			axial + mm	axial - mm	lateral ± mm	angular ± ∠°
32	130	81	2700	140	100	18	4	15	79	15	15	15	10
40	130	86	2700	150	110	18	4	15	79	15	15	15	10
50	130	96	3200	165	125	18	4	15	88	15	15	15	10
65	130	110	5300	185	145	18	8	15	104	15	15	15	10
80	130	122	8500	200	160	18	8	15	119	15	15	15	10
100	130	142	12800	220	180	18	8	15	142	15	15	15	10
125	130	170	18700	250	210	18	8	18	169	15	15	15	10
150	130	196	25900	285	240	23	8	18	195	15	15	15	10
200	130	256	40900	340	295	23	8	20	244	15	15	15	4
250	130	306	59900	395	350	23	12	20	295	15	15	15	4
300	130	356	82200	445	400	23	12	22	351	15	15	15	4

*1 WF = wirksame Fläche

*2 Andere Normen/Abmessungen möglich.

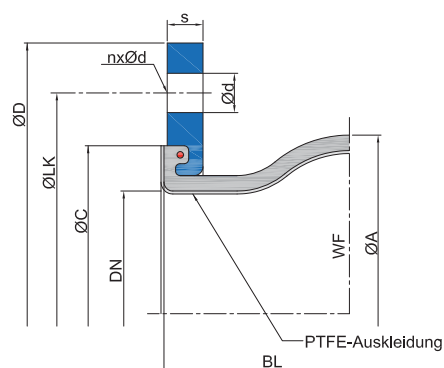
Zulässiger Ausnutzungsgrad der Bewegungsbereiche:

- bis 50 °C: Ausnutzungsgrad ~ 100 %
- bis 70 °C: Ausnutzungsgrad ~ 75 %
- bis 90 °C: Ausnutzungsgrad ~ 60 %

Druckfestigkeit Max. 9 bar Betriebsdruck

Konformität FDA und EG 1935/2004

Vakuumfestigkeit Nur bedingt für den Vakuumbetrieb geeignet. Ab DN 50 kann ein PTFE-Vakuumstützring eingesetzt werden, der bei kleinen Nennweiten ein volles Vakuum zulässt. Der PTFE-Stützring ist nur bis max. 50° C einsetzbar. Kompensatoren DN 32 und DN 40 sind nicht für den Vakuumbetrieb geeignet.



Wichtige Hinweise

Bei aggressiven Medien bitte Beständigkeitstabelle beachten (Kann gesondert angefordert werden). Der Balg darf nicht angestrichen oder einisoliert werden. Bitte beachten Sie auch die Einbauhinweise. ++++ Gerne senden wir Ihnen weitere Informationen zu den einzelnen Typen und Ausführungen zu. ++++