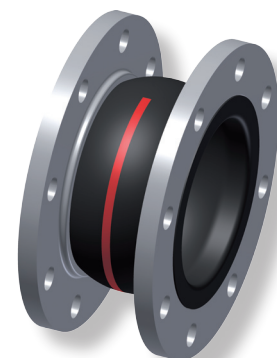


# WILLBRANDT Gummikompensator Typ 50

## DN 20 bis DN 1000

Der Typ 50 ist ein flachgewellter, hochelastischer Gummikompensator. Durch seine flache Wellenform wird ein möglichst geringer Strömungswiderstand erreicht. Es werden bis zu 70 % der eingehenden Energie reduziert. Weiterhin zeichnet er sich durch seine große Dehnungsaufnahme in allen Bewegungsrichtungen und die große Vielfalt an Gummiqualititäten aus, so dass für jeden Einsatzfall eine passende Gummimischung zur Verfügung steht.

Zum Einsatz kommt der Typ 50 in der Gebäudetechnik, im Anlagenbau, in der Wasser- und Abwassertechnik, im Motorenbau, im Schiffbau sowie im Solar- und Windenergieanlagenbau. Hier wird er speziell zur Dehnungs- und Schwingungsaufnahme und zur Geräuschdämpfung eingesetzt.



### Balgaufbau

Flachgewellter Gummibal mit Träger-einlagen und angeformtem Dichtwulst mit Kernring, selbstdichtend (keine Zusatzdichtungen erforderlich). Geeignet zur Aufnahme von drehbaren Flanschen.

### Flanschausführung

Beiderseits drehbare Flansche aus galvanisch verzinktem Stahl mit Durchgangslöchern, gebohrt nach DIN PN 10 (Standard). Andere Materialien und Abmessungen ebenfalls möglich.

### Zulassung/Konformität

In Anlehnung an DIN 4809 / TÜV geprüft, Trinkwasser- und Schiffsbauzulassungen, FDA und EG 1935/2004 konform.

## Kenndaten für DN 20 - DN 400

Balg Farbkenn- zeichnung	Farb- markierung	Seele (innen)	Balgaufbau Träger- einlage	Decke (außen)	bis DN	zulässige Betriebsdaten								Oberflächenwiderstand Ro		
						°C	bar	°C	bar	°C	bar	°C	bar	kurz- fristig °C	Seele Ohm x cm	Decke Ohm x cm
rot Sp	■ ■ ■	EPDM	PEEK	EPDM	400	-40	10	70	16	100	10	130	8	150	4 x 10 <sup>3</sup>	4 x 10 <sup>3</sup>
rot	■	IIR	Polyamid	EPDM	400	-40	10	50	16	70	12	100	10	120	7 x 10 <sup>6</sup>	1 x 10 <sup>3</sup>
rot EPDM	■	EPDM	Polyamid	EPDM	400	-30	10	50	16	70	12	90	10	100	-	-
gelb	■	NBR	Polyamid	CR	400	-20	10	50	16	70	12	90	10	100	2 x 10 <sup>2</sup>	1 x 10 <sup>3</sup>
weiß	□	NBR	Polyamid	CR	400	-20	10	50	16	70	12	90	10	100	7 x 10 <sup>9</sup>	1 x 10 <sup>3</sup>
grün	■	CSM	Polyamid	CSM	400	-20	10	50	16	70	12	100	10	110	7 x 10 <sup>9</sup>	7 x 10 <sup>9</sup>
orange	■	NBR	Polyamid	CR	200	-20	10	50	25	70	20	90	15	100	3 x 10 <sup>3</sup>	1 x 10 <sup>3</sup>
schwarz EPDM*	◆	IIR	Polyamid	EPDM	150	-40	10	50	10	70	8	90	6	120	7 x 10 <sup>6</sup>	1 x 10 <sup>3</sup>
schwarz CR	-	CR	Polyamid	CR	400	-25	10	50	16	70	12	90	10	100	7 x 10 <sup>9</sup>	5 x 10 <sup>10</sup>
gelb LT	■ LT	NBR-LT	Polyamid	CR	300	-40	10	50	16	70	12	90	10	100	1 x 10 <sup>4</sup>	4 x 10 <sup>3</sup>
gelb St	■ ■	NBR	Stahlcord	CR	400	-20	10	60	16	70	12	90	10	100	2 x 10 <sup>2</sup>	5 x 10 <sup>10</sup>
gelb HNBR	■ ■ ■	HNBR	Stahlcord	CR	300	-35	10	60	16	70	12	100	10	120	1,5 x 10 <sup>5</sup>	5 x 10 <sup>10</sup>

Berstdruck DN 20 - 400 > 48 bar

\* Berstdruck max. 30 bar, max. DN 150

Druckverlustwerte siehe technischer Anhang.

## Kenndaten für DN 450 - DN 1000

Balg Farbkenn- zeichnung	Farb- markierung	Seele (innen)	Balgaufbau Träger- einlage	Decke (außen)	bis DN	zulässige Betriebsdaten								Oberflächenwiderstand Ro		
						°C	bar	°C	bar	°C	bar	°C	bar	kurz- fristig °C	Seele Ohm x cm	Decke Ohm x cm
rot Sp	■ ■ ■	EPDM	PEEK	EPDM	1000	-40	8	70	10	100	7,5	130	6	150	4 x 10 <sup>3</sup>	4 x 10 <sup>3</sup>
rot	■	IIR	Polyamid	EPDM	1000	-40	8	50	10	70	8	100	6	120	7 x 10 <sup>6</sup>	1 x 10 <sup>3</sup>
rot EPDM	■	EPDM	Polyamid	EPDM	600	-30	8	50	10	70	8	90	6	100	-	-
gelb	■	NBR	Polyamid	CR	1000	-20	8	50	10	70	8	90	6	100	2 x 10 <sup>2</sup>	1 x 10 <sup>3</sup>
weiß	□	NBR	Polyamid	CR	600	-20	8	50	10	70	8	90	6	100	7 x 10 <sup>9</sup>	1 x 10 <sup>3</sup>
grün	■	CSM	Polyamid	CSM	1000	-20	8	50	10	70	8	100	6	110	7 x 10 <sup>9</sup>	7 x 10 <sup>9</sup>
schwarz CR	-	CR	Polyamid	CR	1000	-25	8	50	10	70	8	90	6	100	7 x 10 <sup>9</sup>	5 x 10 <sup>10</sup>
gelb St	■ ■	NBR	Stahlcord	CR	600	-20	8	60	10	70	8	90	6	100	2 x 10 <sup>2</sup>	5 x 10 <sup>10</sup>

Berstdruck DN 450 - 1000 > 30 bar

Druckverlustwerte siehe technischer Anhang.

## Wichtige Hinweise

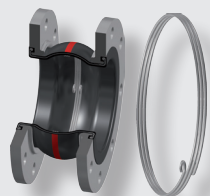
Bei aggressiven Medien bitte Beständigkeitstabelle beachten (Kann gesondert angefordert werden).

Der Balg darf nicht angestrichen oder einisoliert werden. Bitte beachten Sie auch die Einbauhinweise.

++++ Gerne senden wir Ihnen weitere Informationen zu den einzelnen Typen und Ausführungen zu. +++++

## WILLBRANDT Gummikompensator Typ 50

### Vakuumfestigkeit



- DN 20 bis 50 ohne Zusatzmaßnahme vakuumfest
- DN 65 bis 250 ohne Zusatzmaßnahme bis -300 mbar und mit Vakuumstützspirale/-ring für Vollvakuum
- DN 300 bis 1000 nur mit Vakuumstützring vakuumfest
- Typ 50 schwarz EPDM bis DN 40 ohne Zusatzmaßnahme

bis -300 mbar und mit Vakuumstützspirale für Vollvakuum

### Zubehör

- Leitbleche
- Potentialausgleich
- Flammfeste Schutzhüllen
- Staub- und Spritzschutzhüllen
- Erdabdeck-/Sonnenschutzhauben
- Segmentverspannungen

## Einsatz

### Typ 50 rot Sp

Für Heizungsanlagen in Anlehnung an DIN 4809. Für Dauerbeanspruchung mit Warm- und Heißwasser bei 100 °C/110 °C bei 10 bar/ 6 bar Betriebsdruck für langjährige Betriebsdauer. Oberflächen elektrisch leitfähig. Nicht geeignet für Medien mit ölhaltigen Zusätzen.

### Typ 50 rot

Für Trinkwasser, Warmwasser, Seewasser, Kühlwasser mit chemischen Zusätzen zur Wasseraufbereitung, schwache Säuren und Laugen und Salzlösung. Oberfläche innen elektrisch ableitfähig, außen leitfähig. Nicht geeignet für Ölprodukte aller Art und Kühlwasser mit Zusätzen von ölhaltigen Beimengungen.

### Typ 50 rot EPDM

Wie Typ 50 rot, jedoch nicht für Trinkwasser-, Schiffbau- und Offshoreanwendungen. Temperaturbereich max. 90 °C bei 10 bar.

### Typ 50 gelb

Für Öle, Schmierstoffe, Treibstoffe, Gase, Stadt- und Erdgas (kein Flüssiggas) und DIN EN-Kraftstoffe mit bis zu 50 % Aromatengehalt. Elektrisch leitfähig.

### Typ 50 weiß

Für öl- und fetthaltige Lebensmittel (Gummi in Lebensmittelqualität). Oberfläche innen elektrisch isolierend, außen elektrisch leitfähig. Nicht für Trinkwasser zugelassen.

### Typ 50 grün

Für Chemikalien und aggressive Chemieabwässer und ölhaltige Kompressorluft. Elektrisch isolierend.

### Typ 50 orange

Wie Typ 50 gelb, jedoch auch für Flüssiggas nach DIN EN 589. Elektrisch leitfähig.

### Typ 50 schwarz EPDM

Für Trinkwasser, Seewasser, Kühlwasser, schwache Säuren und Laugen, technische Alkohole, Ester und Ketone. Oberfläche innen elektrisch ableitfähig, außen elektrisch leitfähig. Höchstdruck 10 bar.

### Typ 50 schwarz CR

Für Kalt- und Warmwasser, Schwimmbadwasser, Salzwasser, Abwasser, Kühlwasser mit ölhaltigen Korrosionsschutzmitteln, Ölgemische und ölhaltige Pressluft. Elektrisch isolierend.

### Typ 50 gelb LT

Wie Typ 50 gelb. Zusätzlich auch für Flüssiggas. Elektrisch ableitfähig.

### Typ 50 lila

Für Rauchgasentschwefelungsanlagen und Biodiesel. Gute Beständigkeit gegenüber Benzol, Xylol, Toluol, Kraftstoffe mit einem Aromatengehalt von mehr als 50 % aromatischen/chlorierten Kohlenwasserstoffen und mineralischen Säuren. Oberfläche innen elektrisch isolierend, außen elektrisch leitfähig.

### Typ 50 gelb St

Wie Typ 50 gelb, zusätzlich flammenbeständig bis 30 Minuten bei 800 °C. Oberfläche innen leitfähig, außen isolierend.

### Typ 50 gelb HNBR

Wie Typ 50 gelb St, jedoch Temperaturbereich +100 °C. Oberfläche innen elektrisch ableitfähig, außen elektrisch isolierend.

### Hinweis!

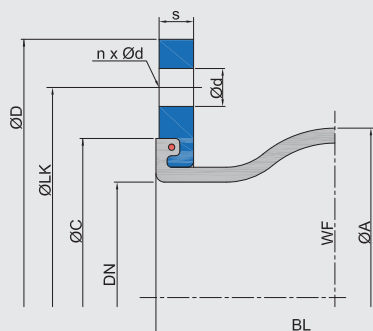
**Detailliertere Materialbeschreibungen auf Seite 5 - 7.**

# WILLBRANDT Gummikompensator Typ 50

## Ausführung A - unverspannt

Einsetzbar zur allseitigen Bewegungsaufnahme (für kombinierte Bewegungen Dehnungsdiagramm im technischen Anhang beachten), Schwingungs- und Geräuschdämpfung.

Die Aufnahme der Reaktionskraft des Kompensators muss durch geeignete Leitungsführung erfolgen.



## Abmessungen Ausführung A

DN	Baulänge		Balg		Flansch PN 10 <sup>*2</sup>					Dehnungsaufnahme (Polyamidcord)				Dehnungsaufnahme (Stahlcord)				Gewicht kg
	BL mm	ØA mm	WF <sup>*1</sup> mm <sup>2</sup>	ØD mm	ØLK mm	Ød mm	n	s mm	ØC mm	axial + mm	axial - mm	lateral ± mm	angular ± ∠°	axial + mm	axial - mm	lateral ± mm	angular ± ∠°	
20	130	81	1700	105	75	12	4	14	66	30	30	30	30	15	30	15	20	1,5
25	130	81	1700	115	85	14	4	14	66	30	30	30	30	15	30	15	20	1,9
32	130	81	1700	140	100	18	4	15	66	30	30	30	30	15	30	15	20	3,1
40	130	86	1800	150	110	18	4	15	74	30	30	30	30	15	30	15	20	3,5
50	130	96	3200	165	125	18	4	16	86	30	30	30	30	15	30	15	20	3,7
65	130	111	5300	185	145	18	8	16	106	30	30	30	30	15	30	15	20	5,3
80	130	122	8500	200	160	18	8	18	118	30	30	30	30	15	30	15	20	6,8
100	130	142	12800	220	180	18	8	18	138	30	30	30	20	15	30	15	15	7,9
125	130	168	18700	250	210	18	8	18	166	30	30	30	20	15	30	15	15	9,6
150	130	192	25900	285	240	22	8	18	192	30	30	30	20	15	30	15	15	12,9
200	130	252	41000	340	295	22	8	20	252	30	30	30	12	20	15	10	5	16,2
250	130	302	59600	395	350	22	12	20	304	30	30	30	12	20	15	10	5	21,5
300	130	354	82200	445	400	22	12	22	354	30	30	30	12	20	15	10	5	24,5
350	200	420	117600	505	460	22	16	24	412	30	50	30	8	30	30	25	10	38,3
400	200	480	154700	565	515	26	16	25	470	30	50	30	8	30	40	25	5	38,0
450	200	530	204200	615	565	26	20	28	520	30	50	30	8	-	-	-	-	47,2
500	200	580	227900	670	620	26	20	30	570	30	50	30	8	-	-	-	-	56,5
600	200	680	311500	780	725	30	20	30	675	30	50	30	8	-	-	-	-	75,2
700	<sup>*3</sup> 250	800	434200	895	840	30	24	35	780	30	50	30	8	-	-	-	-	127,8
800	250	880	527400	1015	950	33	24	40	887	30	50	30	6	-	-	-	-	161,0
900	300	1038	737900	1115	1050	33	28	40	987	30	50	30	5	-	-	-	-	196,7
1000	300	1138	889400	1230	1160	36	28	40	1087	30	50	30	5	-	-	-	-	234,5

\*1 WF = wirksame Fläche

\*2 Andere Normen/Abmessungen möglich.

\*3 Fertigungslänge 260 mm

Zulässiger Ausnutzungsgrad der Bewegungsbereiche:  
 - bis 50 °C: Ausnutzungsgrad ~ 100 %  
 - bis 70 °C: Ausnutzungsgrad ~ 75 %  
 - bis 90 °C: Ausnutzungsgrad ~ 60 %

## Wichtige Hinweise

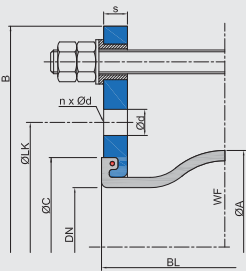
**Bitte berücksichtigen Sie entsprechende Festpunktstrukturen und Gleitlager in Ihrem Rohrleitungssystem! Hinweise und Hilfestellungen hierzu finden Sie in unseren Einbauhinweisen. Bezüglich der Verspannungen bitte Informationen im technischen Anhang (Seite 89 - 92) beachten!**  
**++++ Gerne senden wir Ihnen weitere Informationen zu den einzelnen Typen und Ausführungen zu. ++++**

# WILLBRANDT Gummikomparator Typ 50

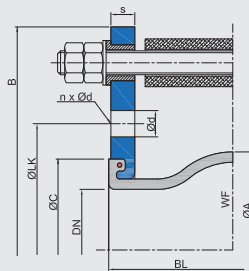
## Längenbegrenzer

Zur Aufnahme der Reaktionskraft sowie zum Schutz des Balges vor Überstrecken bzw. zu starkem Zusammenstauchen steht eine Auswahl an verschiedenen Längenbegrenzern/Verspannungen zur Verfügung:

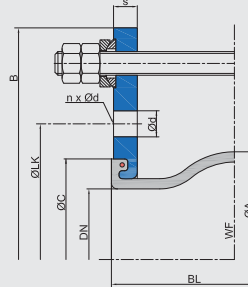
**Ausführung B\***  
zugverspannt



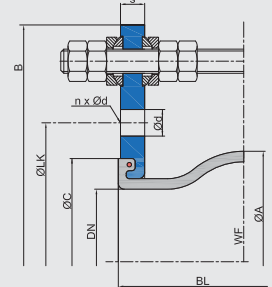
**Ausführung C\***  
zugverspannt/schubbegrenzt



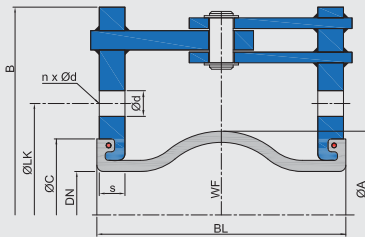
**Ausführung E**  
zugverspannt mit Kugelscheiben/  
Kegelpfannen



**Ausführung M**  
zugverspannt/schubbegrenzt  
mit Kugelscheiben/Kegelpfanne



**Ausführung F**  
gelenkverspannt

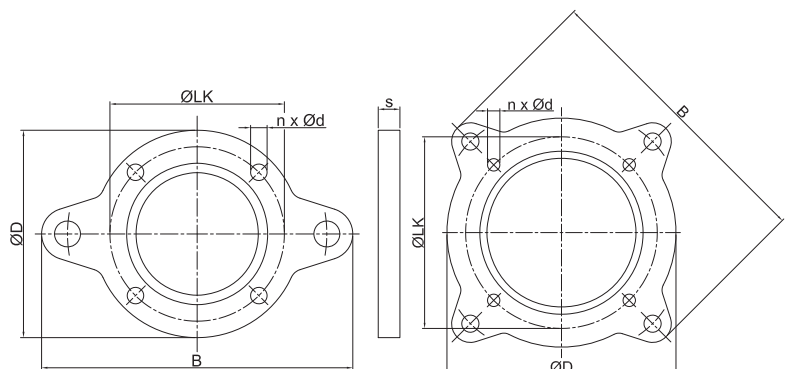


\*Hinweis: Bei Ausführung B und C reduziert sich die laterale Bewegungsaufnahme um ca. 50 %.

## Flanschabmessungen für verspannte Ausführungen

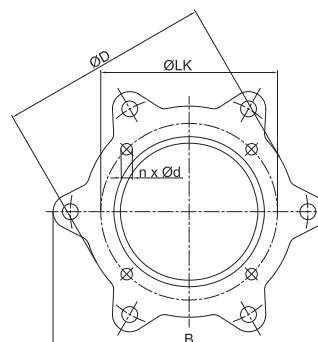
DN	Baulänge BL	Flansch PN 10 (Beispielabmessung)						
		B	ØD	ØLK	Ød	n	s	ØC
	mm	mm	mm	mm	mm		mm	mm
20	130	189	105	75	12	4	14	66
25	130	205	115	85	14	4	14	66
32	130	230	140	100	18	4	15	66
40	130	240	150	110	18	4	15	74
50	130	255	165	125	18	4	16	86
65	130	275	185	145	18	8	16	106
80	130	290	200	160	18	8	18	118
100	130	310	220	180	18	8	18	138
125	130	340	250	210	18	8	18	166
150	130	375	285	240	22	8	18	192
200	130	440	340	295	22	8	20	252
250	130	509	395	350	22	12	20	304
300	130	559	445	400	22	12	22	354
350	200	619	505	460	22	16	24	412
400	200	700	565	515	26	16	25	470
450	200	760	615	565	26	20	30	520
500	200	810	670	620	26	20	30	570
600	200	930	780	725	30	20	30	675
700	*250	1045	895	840	30	24	35	780
800	250	1175	1015	950	33	24	40	887
900	300	1285	1115	1050	33	28	40	987
1000	300	1400	1230	1160	36	28	40	1087

\* Fertigungslänge 260 mm

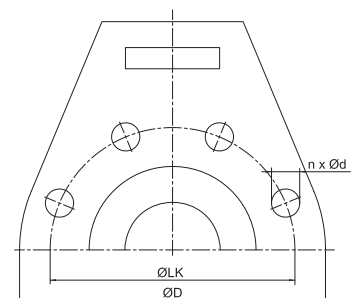


DN 32 - 200

DN 250 - 900



DN 1000



DN 50 - 1000 (Ausführung F)

## WILLBRANDT Gummikompensator Typ 50

### Axiale Verstellkräfte

DN	Baulänge BL mm	Verstellkräfte (Durchschnittswerte aus Vollweg)					
		0 bar Nm/mm	2,5 bar Nm/mm	4 bar Nm/mm	6 bar Nm/mm	10 bar Nm/mm	16 bar Nm/mm
20	130	31	68	128	192	243	270
25	130	31	68	128	192	243	270
32	130	31	68	128	192	243	270
40	130	30	66	124	186	236	261
50	130	25	51	98	134	173	192
65	130	24	53	100	150	190	211
80	130	28	58	104	148	185	205
100	130	35	71	116	206	274	304
125	130	36	71	137	214	282	313
150	130	49	102	189	293	390	433
200	130	100	180	365	568	735	816
250	130	105	207	388	609	778	864
300	130	123	248	448	658	883	980
350	200	105	177	349	567	753	836
400	200	154	261	516	535	1090	1210
450	200	167	320	581	903	1162	1290
500	200	196	376	686	1060	1364	1514
600	200	208	292	692	1123	1441	1600
700	*250	140	198	521	714	954	-
800	250	180	270	594	975	1258	-
900	300	200	380	690	1080	1395	-
1000	300	225	420	742	1248	1568	-

\* Fertigungslänge 260 mm

Achtung: Abweichungen (+/-25 %) der Verstellkräfte können durch Material- und Einlagenwechsel sowie Herstellverfahren auftreten.

### Laterale Verstellkräfte

DN	Baulänge BL mm	Verstellkräfte (Durchschnittswerte aus Vollweg)					
		0 bar Nm/mm	2,5 bar Nm/mm	4 bar Nm/mm	6 bar Nm/mm	10 bar Nm/mm	16 bar Nm/mm
20	130	64	125	184	240	240	300
25	130	64	125	184	240	240	300
32	130	64	125	184	240	240	300
40	130	62	121	178	233	256	291
50	130	50	65	80	105	145	205
65	130	40	78	115	150	165	188
80	130	35	74	136	155	173	200
100	130	55	88	143	168	192	228
125	130	100	200	261	293	383	518
150	130	120	260	309	366	466	616
200	130	323	723	836	949	1219	1624
250	130	379	806	1022	1173	1479	1938
300	130	392	837	1068	1216	1542	2031
350	200	305	610	762	875	1098	1433
400	200	338	642	817	946	1199	1579
450	200	342	639	821	971	1200	1544
500	200	426	818	1048	1204	1495	1932
600	200	456	834	1062	1295	1586	2023
700	*250	516	939	1191	1449	1775	-
800	250	558	960	1055	1557	1758	-
900	300	800	1480	1984	2248	2560	-
1000	300	960	1824	2361	2736	2976	-

\* Fertigungslänge 260 mm

Achtung: Abweichungen (+/-25 %) der Verstellkräfte können durch Material- und Einlagenwechsel sowie Herstellverfahren auftreten.





# WILLBRANDT Gummikompensator Typ 50

## Angulare Verstellmomente

DN	Baulänge BL mm	Verstellmomente (Durchschnittswerte aus Vollweg)					
		0 bar Nm/°	2,5 bar Nm/°	4 bar Nm/°	6 bar Nm/°	10 bar Nm/°	16 bar Nm/°
20	130	0,2	0,5	0,9	1,3	1,7	1,9
25	130	0,2	0,5	0,9	1,3	1,7	1,9
32	130	0,2	0,5	0,9	1,3	1,7	1,9
40	130	0,3	0,6	1,1	1,6	2,0	2,3
50	130	0,3	0,6	1,1	1,6	2,0	2,2
65	130	0,4	0,9	1,7	2,5	3,2	3,6
80	130	1,0	1,0	2,0	3,0	4,0	5,0
100	130	1,0	2,0	4,0	7,0	9,0	10,0
125	130	2,0	3,0	6,0	10,0	13,0	15,0
150	130	3,0	7,0	12,0	19,0	25,0	28,0
200	130	11,0	20,0	41,0	63,0	82,0	91,0
250	130	18,0	35,0	65,0	102,0	130,0	144,0
300	130	29,0	58,0	105,0	154,0	206,0	229,0
350	200	34,0	57,0	113,0	183,0	244,0	270,0
400	200	65,0	110,0	218,0	226,0	460,0	511,0
450	200	87,0	168,0	304,0	473,0	609,0	676,0
500	200	125,0	239,0	436,0	674,0	868,0	963,0
600	200	186,0	261,0	618,0	1004,0	1288,0	1429,0
700	*250	167,0	237,0	861,0	853,0	1140,0	-
800	250	277,0	416,0	914,0	1501,0	1937,0	-
900	300	386,0	733,0	1330,0	2082,0	2689,0	-
1000	300	531,0	991,0	1751,0	2945,0	3700,0	-

\* Fertigungslänge 260 mm

Achtung: Abweichungen (+/-25 %) der Verstellmomente können durch Material- und Einlagenwechsel sowie Herstellverfahren auftreten.

## Reibkräfte

DN	Baulänge BL mm	für Ausführung E und M	für Ausführung F
		N/bar	Reibmoment Nm/bar
20	130	7	0,2
25	130	7	0,2
32	130	7	0,2
40	130	7	0,2
50	130	12	0,3
65	130	20	0,5
80	130	35	1,0
100	130	51	1,4
125	130	75	2,1
150	130	118	4,4
200	130	167	6,2
250	130	243	11,2
300	130	335	15,4
350	200	120	17,0
400	200	160	22,9
450	200	171	40,5
500	200	266	63,5
600	200	634	138,5
700	*250	662	180,9
800	250	896	326,2
900	300	1105	402,4
1000	300	1357	617,3

\* Fertigungslänge 260 mm

Achtung: Abweichungen (+/-25 %) der Reibkräfte können durch Material- und Einlagenwechsel sowie Herstellverfahren auftreten.



# WILLBRANDT Chemiekompensator Typ 50 PTFE

## DN 25 bis DN 500

Der Typ 50 PTFE ist ein flachgewellter, mit PTFE ausgekleideter Gummikompensator. Durch seine flache Wellenform wird ein möglichst geringer Strömungswiderstand erreicht. Die PTFE-Auskleidung verleiht dem Kompensator eine hohe chemische Beständigkeit bzw. eine gute Antihafteigenschaft.

Die PTFE-Auskleidung kann bei jeder Gummimischung des Typ 50 eingesetzt werden. Es ist jedoch darauf zu achten, dass die ausgewählte Gummimischung eine möglichst hohe Mediumresistenz erreicht, da nur so eine optimale Lebensdauer zu erreichen ist.



## Abmessungen Ausführung A

DN	Baulänge BL mm	Balg		ØD mm	ØLK mm	Flansch PN 10			ØC mm	Dehnungsaufnahme				Gewicht kg
		ØA mm	WF* mm <sup>2</sup>			Ød mm	n	s mm		axial + mm	axial - mm	lateral ± mm	angular ± ∠°	
25	130	81	1700	115	85	14	4	14	66	15	15	15	15,0	1,9
32	130	81	1700	140	100	18	4	15	66	15	15	15	15,0	3,1
40	130	86	1800	150	110	18	4	15	74	15	15	15	15,0	3,5
50	130	96	3200	165	125	18	4	16	86	15	15	15	15,0	3,8
65	130	111	5300	185	145	18	8	16	106	15	15	15	15,0	5,4
80	130	122	8500	200	160	18	8	18	118	15	15	15	15,0	6,9
100	130	142	12800	220	180	18	8	18	138	15	15	15	10,0	8,0
125	130	168	18700	250	210	18	8	18	166	15	15	15	10,0	9,7
150	130	192	25900	285	240	22	8	20	192	15	15	15	10,0	13,1
200	130	252	41000	340	295	22	8	20	252	15	15	15	6,0	16,4
250	130	302	59600	395	350	22	12	20	304	15	15	15	6,0	21,7
300	130	354	82200	445	400	22	12	20	354	15	15	15	6,0	24,8
350	200	420	117600	505	460	22	16	24	412	15	15	15	4,0	38,8
400	200	480	154700	565	515	26	16	25	470	15	15	15	4,0	38,6
450	200	530	204200	615	565	26	20	28	520	15	15	15	4,0	49,3
500	200	580	227900	670	620	26	20	30	570	15	15	15	4,0	57,2

\* WF = wirksame Fläche

Zulässiger Ausnutzungsgrad der Bewegungsbereiche:  
 - bis 50 °C: Ausnutzungsgrad ~ 100 %  
 - bis 70 °C: Ausnutzungsgrad ~ 75 %  
 - bis 90 °C: Ausnutzungsgrad ~ 60 %

### Druckfestigkeit

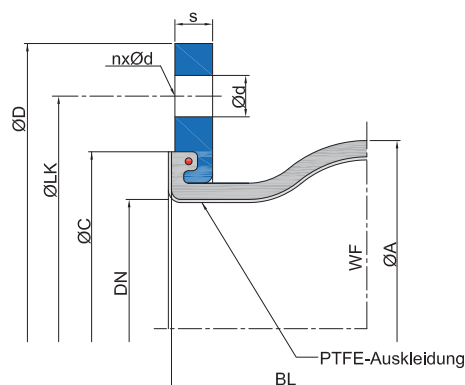
Max. 6 bar Betriebsdruck mit Trägereinlage aus Polyamidcord, max. 9 bar Betriebsdruck mit Trägereinlage aus Aramid- oder Stahlcord.

### Konformität

FDA und EG 1935/2004

### Vakuumfestigkeit

Nur bedingt für den Vakuumbetrieb geeignet. Ab DN 50 kann ein PTFE-Vakuumstützring eingesetzt werden, der bei kleinen Nennweiten ein volles Vakuum zulässt. Der PTFE-Stützring ist nur bis max. 50° C einsetzbar. Kompensatoren DN 25, DN 32, DN 40 und ab DN 350 sind nicht für den Vakuumbetrieb geeignet.



## Wichtige Hinweise

Bei aggressiven Medien bitte Beständigkeitstabelle beachten (Kann gesondert angefordert werden).  
 Der Balg darf nicht angestrichen oder einisoliert werden. Bitte beachten Sie auch die Einbauhinweise.  
 ++++ Gerne senden wir Ihnen weitere Informationen zu den einzelnen Typen und Ausführungen zu. ++++