

WILLBRANDT Gummikompensator Typ 42

DN 50 bis DN 3000

Der Typ 42 ist ein handgewickelter, hochgewellter Gummikompensator. Durch seine hohe Wellenform werden möglichst geringe Eigenwiderstände erreicht. Er zeichnet sich durch seine Flexibilität in der Baulänge und die große Vielfalt an Gummiqualititäten aus, so dass für jeden Einsatzfall eine passende Gummimischung zur Verfügung steht (siehe Materialbeschreibungen). Weiterhin besteht die Möglichkeit, den Kompensator in Hochdruckausführung bis 100 bar zu fertigen.



Zum Einsatz kommt der Typ 42 z. B. im Anlagenbau, in der Wasser- und Abwassertechnik. Hier wird er speziell im Reparaturfall eingesetzt, wenn die entstandene Baulücke keiner Standardbaulänge entspricht. So können teure Umbauarbeiten am Leitungssystem vermieden werden. Er wirkt geräuschkämpfend und nimmt Schwingungen und Rohrleitungsbewegungen auf.

Balgaufbau	Hochgewellter Gummibalg mit Träger-einlagen und angeformten, druckstabile Vollgummiflanschen, selbstdichtend (keine Zusatzdichtungen erforderlich). Geeignet zur Aufnahme von Hinterlegflanschen oder anvulkanisierten Stahlflanschen (bei Hochdruckanwendungen).	Druckfestigkeit	Auslegung gemäß Kundenwunsch, max. 100 bar Betriebsdruck.
Flanschausführung	Beidseitig Hinterlegflansche bzw. anvulkanisierte Flansche aus feuerverzinktem Stahl mit Durchgangslöchern, gebohrt nach DIN PN 10 (Standard). Andere Materialien und Abmessungen ebenfalls möglich.	Vakuumfestigkeit	Nur mit Vakuumstützring vakuumfest. Als Sonderausführung auch mit am Wellenfuß einvulkanisierten Vakuumstützringen erhältlich.
		Zubehör	<ul style="list-style-type: none"> - Leitbleche - Potentialausgleich - Flammfeste Schutzhüllen - Staub- und Spritzschutzhüllen - Erdabdeck-/Sonnenschutzhauben - Segmentverspannungen

Kenndaten

Balg Farbkenn- zeichnung	Farb- markierung	Seele (innen)	Balgaufbau Träger- einlage	Decke (außen)	max. Temperatur °C	zulässige Betriebsdaten														
						°C	bar	°C	bar	°C	bar	°C	bar	°C	bar					
rot		EPDM	Polyamid	EPDM	100															
blau		EPDM TW	Polyamid	EPDM	100															
weiß-rot		EPDM beige	Polyamid	EPDM	100															
rot		EPDM AF	Polyamid	EPDM	100															
grün		CSM	Polyamid	CSM	100															
gelb-grau		NBR	Polyamid	CR	100															
weiß-grau		NBR beige	Polyamid	CR	100															
grau		CR	Polyamid	CR	90															
rot-blau-rot		EPDM	Aramid	EPDM	100															
blau-blau-blau		EPDM TW	Aramid	EPDM	100															
weiß-blau-rot		EPDM beige	Aramid	EPDM	100															
orange-blau-orange		EPDM HT	Aramid	EPDM HT	125															
rot-blau-rot		EPDM AF	Aramid	EPDM	100															
grün-blau-grün		CSM	Aramid	CSM	100															
gelb-blau-grau		NBR	Aramid	CR	100															
weiß-blau-grau		NBR beige	Aramid	CR	100															
grau-blau-grau		CR	Aramid	CR	90															
lila-blau-lila		FPM	Aramid	FPM	180															
-	-	Silikon	Aramid	Silikon	180															
-	-	Silikon	Glasgewebe	Silikon	200															

Wichtige Hinweise

Bei aggressiven Medien bitte Beständigkeitstabelle beachten (Kann gesondert angefordert werden).
 Der Balg darf nicht angestrichen oder einisoliert werden. Bitte beachten Sie auch die Einbauhinweise.
 ++++ Gerne senden wir Ihnen weitere Informationen zu den einzelnen Typen und Ausführungen zu. ++++

WILLBRANDT Gummikompensator Typ 42

Ausführungsvarianten

Typ 42 rot (EPDM)

Für Wasser, Seewasser, Kühlwasser mit Glykol oder anderen chemischen Zusätzen zur Wasseraufbereitung, Salzlösung und schwache Säuren und Laugen. Ungeeignet bei aliphatischen, aromatischen und chlorierten Kohlenwasserstoffen, Öl oder ölhaltigen Medien.

Typ 42 blau (EPDM TW)

Wie Typ 42 rot, jedoch mit Trinkwasserzulassung.

Typ 42 weiß-rot (EPDM beige)

Wie Typ 42 rot, jedoch mit hellem Innengummi in Lebensmittelqualität.

Typ 42 rot AF (EPDM AF)

Wie Typ 42 rot, jedoch mit abriebfester EPDM-Gummimischung.

Typ 42 grün (CSM)

Für Chemikalien, aggressive, chemische Abwässer und ölhaltige Kompressorluft.

Typ 42 gelb-grau (NBR)

Für Öle, Fette, Gase, Dieselmotoren, Kerosin, Rohöl. Ungeeignet bei aromatischen und chlorierten Kohlenwasserstoffen, Ester und Ketone.

Typ 42 weiß-grau (NBR beige)

Wie Typ 42 gelb-grau, jedoch helles Innengummi in Lebensmittelqualität. Nicht für Trinkwasser zugelassen!

Typ 42 grau (CR)

Für Wasser, Abwasser, Schwimmbadwasser, Salzwasser, Kühlwasser mit ölhaltigem Korrosionsschutzmittel, Ölgemischen und ölhaltige Pressluft.

Typ 42 rot-blau-rot (EPDM/Aramid)

Wie Typ 42 rot, jedoch mit Aramidgewebe.

Typ 42 blau-blau-blau (EPDM TW/Aramid)

Wie Typ 42 blau, jedoch mit Aramidgewebe.

Typ 42 weiß-blau-rot (EPDM beige/Aramid)

Wie Typ 42 weiß-rot, jedoch mit Aramidgewebe.

Typ 42 orange-blau-orange (EPDM HT/Aramid)

Wie Typ 42 rot, jedoch mit Aramidgewebe für Temperaturen bis +125 °C.

Typ 42 rot-blau-rot AF (EPDM AF/Aramid)

Wie Typ 42 rot AF, jedoch mit Aramidgewebe.

Typ 42 rot-blau-rot AF (EPDM AF/Aramid)

Wie Typ 42 rot AF, jedoch mit Aramidgewebe.

Typ 42 grün-blau-grün (CSM/Aramid)

Wie Typ 42 grün, jedoch mit Aramidgewebe.

Typ 42 gelb-blau-grau (NBR/Aramid)

Wie Typ 42 gelb-grau, jedoch mit Aramidgewebe.

Typ 42 weiß-blau-grau (NBR weiß/Aramid)

Wie Typ 42 weiß-grau, jedoch mit Aramidgewebe.

Typ 42 grau-blau-grau (CR/Aramid)

Wie Typ 42 grau, jedoch mit Aramidgewebe.

Typ 42 lila-blau-lila (FPM/Aramid)

Für Rauchgasentschwefelungsanlagen und Biodiesel. Hohe chemische Beständigkeit gegenüber Benzol, Xylol, Toluol, aromatisierten, chlorierten Kohlenwasserstoffen, mineralischen Säuren und Kraftstoffe mit einem Aromatengehalt von mehr als 50 %. Temperaturen bis +180 °C.

Typ 42 Silikon (Silikon/Glasgewebe bzw. Aramid)

Gut geeignet für heiße Luft, Essigsäure. Befriedigende Beständigkeit gegen Motoren- und Getriebeöle aliphatischer Art. Auch in Lebensmittelqualität lieferbar. Ausgezeichnete Alterungs-, UV-, Ozon- und Witterungsbeständigkeit. Sehr gute Strahlenbeständigkeit. Nicht einzusetzen bei Dampf oberhalb 120 °C. Unbeständig gegen Kraftstoffe.

Hinweis!

Detailliertere Materialbeschreibungen auf Seite 5 - 7.



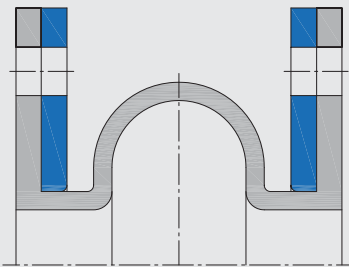
WILLBRANDT Gummikompensator Typ 42

Ausführungsvarianten

Der Typ 42 wird mit druckstabilen Vollgummiflanschen gefertigt. Um einen dichten Anschluss an die Rohrleitung/das Aggregat sicherzustellen, sollten die Gegenflansche flach ohne Dichtleiste ausgeführt sein. Wenn dies nicht möglich ist, kann der Kompensatorflansch mit einem negativen Rezess produziert werden (siehe Ausführung 2 bzw. 4), um z. B. die Dichtleiste des Gegenflansches aufzunehmen und so wieder einen flachen Anschluss herzustellen. Alternativ könnten auch Ausgleichscheiben eingesetzt werden.

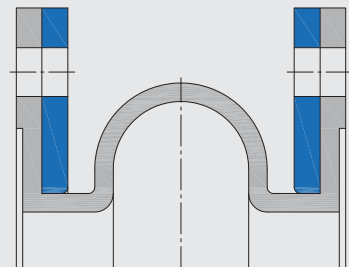
Ausführung 1

Beiderseits mit druckstabilen Vollgummiflanschen für flache Gegenflansche.



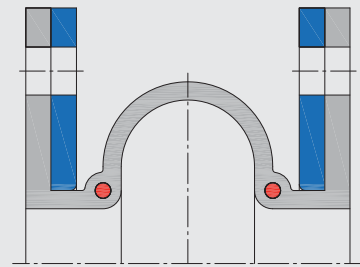
Ausführung 2

Beiderseits mit druckstabilen Vollgummiflanschen und negativem Rezess für Gegenflansche mit Dichtleiste.



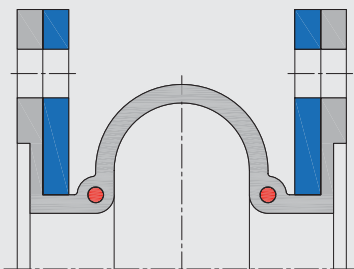
Ausführung 3

Beiderseits mit druckstabilen Vollgummiflanschen und einvulkanisierten Vakuumstützringen am Wellenfuß.



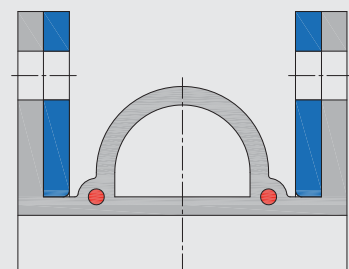
Ausführung 4

Beiderseits mit druckstabilen Vollgummiflanschen und negativem Rezess für Gegenflansche mit Dichtleiste sowie einvulkanisierten Vakuumstützringen am Wellenfuß.



Ausführung 5

Beiderseits mit druckstabilen Vollgummiflanschen, einvulkanisierten Vakuumstützringen am Wellenfuß.

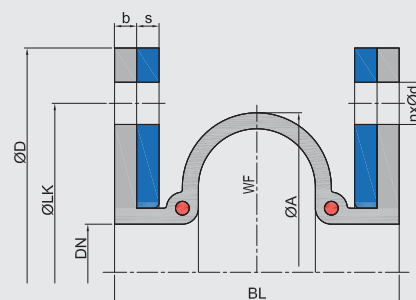


WILLBRANDT Gummikompensator Typ 42

Ausführung A - unverspannt

Einsetzbar zur allseitigen Bewegungsaufnahme (für kombinierte Bewegungen Dehnungsdiagramm im technischen Anhang beachten), Schwingungs- und Geräuschkämpfung.

Die Aufnahme der Reaktionskraft des Kompensators muss durch geeignete Leitungsführung erfolgen (siehe Montagehinweise im Anhang).



(Zeichnungsbeispiel Ausführung 3)

Abmessungen Ausführung A

DN	Baulänge BL* ¹ mm	ØA mm	Balg b mm	WF* ² mm ²	Flansch PN 10* ³					Dehnungsaufnahme* ⁴			
					ØD mm	ØLK mm	Ød mm	n	s mm	axial + mm	axial - mm	lateral ± mm	angular ± ∠°
50	200	110	10	6360	165	125	18	4	20	10	20	15	10,0
65	200	125	10	8650	185	145	18	8	20	10	20	15	10,0
80	200	140	10	11300	200	160	18	8	20	10	20	15	10,0
100	200	160	10	15400	220	180	18	8	20	14	34	15	15,6
125	200	185	10	21370	250	210	18	8	20	10	34	15	12,6
150	200	210	10	28830	285	240	22	8	20	10	34	15	10,6
200	250	280	10	53066	340	295	22	8	25	20	34	26	8,0
250	250	330	10	75439	395	350	22	12	25	20	34	26	6,4
300	250	384	10	104009	445	400	22	12	25	20	34	28	5,3
350	250	432	10	133249	505	460	22	16	25	20	34	27	4,6
400	250	484	13	169007	565	515	26	16	25	20	34	27	4,0
450	250	532	13	197823	615	565	26	20	30	20	34	27	3,6
500	250	585	13	241800	670	620	26	20	30	20	34	27	3,2
600	250	685	13	336785	780	725	30	20	30	20	34	27	2,9
700	250	786	13	448656	895	840	30	24	30	20	34	26	2,7
800	300	917	13	617614	1015	950	33	24	30	22	41	34	3,1
900	300	1017	13	764723	1115	1050	33	28	30	22	41	33	2,8
1000	300	1117	13	927532	1230	1160	36	28	30	22	41	33	2,5
1100	300	1217	13	1106041	1345	1270	36	32	30	22	41	33	2,3
1200	300	1317	13	1300250	1455	1380	39	32	30	22	41	32	2,1
1300	300	1417	13	1510159	1565	1485	42	32	30	22	41	32	1,9
1400	300	1517	13	1735768	1675	1590	42	36	30	22	41	31	1,8
1500	300	1617	13	1977077	1795	1705	48	36	30	22	41	31	1,7
1600	300	1717	13	2234086	1915	1820	48	40	30	22	41	31	1,6
1700	300	1817	13	2478817	2015	1920	48	44	35	22	41	30	1,5
1800	300	1917	13	2765656	2115	2020	48	44	35	22	41	30	1,4
1900	300	2017	13	3068195	2220	2125	48	48	35	22	41	29	1,3
2000	300	2117	13	3386434	2325	2230	48	48	35	22	41	29	1,3
2100	350	2255	13	3851387	2440	2335	56	48	35	24	47	38	1,4
2200	350	2355	13	4206992	2550	2440	56	52	35	24	47	37	1,3
2400	350	2555	13	4965302	2760	2650	56	56	35	24	47	36	1,1
2500	350	2655	13	5368007	2860	2750	56	56	35	24	47	36	1,1
2600	350	2755	13	5786412	2960	2850	56	60	35	24	47	35	1,1
2800	350	2955	13	6670322	3180	3070	56	64	35	24	47	34	1,0
3000	350	3155	13	7617032	3405	3290	62	68	35	24	47	33	0,9

*¹ Die Baulängen können auf Wunsch im Bereich von 150 mm bis 450 mm verändert werden.

*² WF = wirksame Fläche

*³ Andere Normen/Abmessungen möglich.

*⁴ Dehnungsaufnahme kann durch Änderung der Welle und Baulänge vergrößert werden.

- Maximale Größe DN 3000.

- Dehnungsaufnahme entspricht einer Balgausegung mit 6 bar Betriebsdruck.

Wichtige Hinweise

Bitte berücksichtigen Sie entsprechende Festpunktstrukturen und Gleitlager in Ihrem Rohrleitungssystem sowie die Toleranzen gem. FSA-Handbuch (Seite 118)! Hinweise und Hilfestellungen hierzu finden Sie in unseren Einbauhinweisen.

Bezüglich der Verspannungen bitte Informationen im technischen Anhang (Seite 89 - 92) beachten!

++++ Gerne senden wir Ihnen weitere Informationen zu den einzelnen Typen und Ausführungen zu. +++++

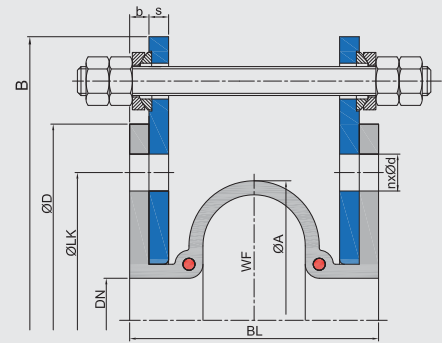
WILLBRANDT Gummikompensator Typ 42

Ausführung E - zugverspannt

Zur Aufnahme der Reaktionskraft des Kompensators in Streckrichtung, bei gleichzeitig großer lateraler Bewegungsaufnahme.

Durch den Einsatz von PTFE-beschichteten Kugelscheiben und Kegelpfannen wird die Reibkraft bei der lateralen Bewegung stark verringert. Einsetzbar zur Schwingungsdämpfung und lateraler Bewegungsaufnahme.

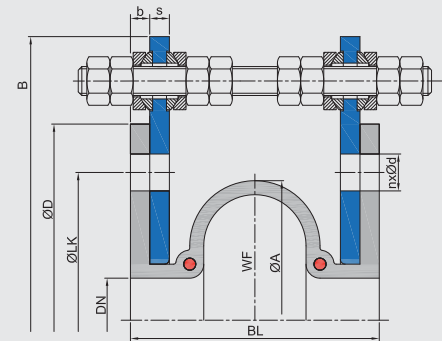
Hinweis: Die Anzahl der Verspannungen wird aus den uns vorliegenden Auslegungsdaten errechnet.



Ausführung M - zugverspannt / schubbegrenzt

Zur Aufnahme der Reaktionskraft des Kompensators in Streckrichtung, bei gleichzeitig großer lateraler Bewegungsaufnahme und zur Sicherung des Balges vor zu starkem Stauchen. Durch den Einsatz von PTFE-beschichteten Kugelscheiben und Kegelpfannen wird die Reibkraft bei der lateralen Bewegung stark verringert. Einsetzbar zur Schwingungsdämpfung und lateraler Bewegungsaufnahme. Die Ausführung ist ohne Kugelscheiben und Kegelpfannen auch als Ausbaustück einsetzbar (Ausführung T).

Hinweis: Die Anzahl der Flanschbohren für die Verspannung wird aus den uns vorliegenden Auslegungsdaten errechnet.

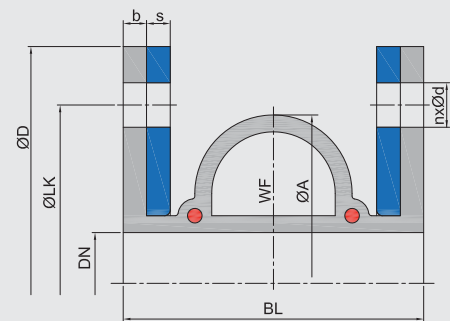


Ausführung A - unverspannt, mit gefüllter Welle

Einsetzbar zur allseitigen Bewegungsaufnahme (für kombinierte Bewegungen Dehnungsdiagramm im technischen Anhang beachten), Schwingungs- und Geräuschkämpfung

Die Aufnahme der Reaktionskraft des Kompensators muss durch geeignete Leitungsführung erfolgen (siehe Montagehinweise im Anhang).

Hinweis: Eingeschränkte Dehnungsaufnahme



Wichtige Hinweise

Bitte berücksichtigen Sie entsprechende Festpunktstrukturen und Gleitlager in Ihrem Rohrleitungssystem! Hinweise und Hilfestellungen hierzu finden Sie in unseren Einbauhinweisen. Bezüglich der Verspannungen bitte Informationen im technischen Anhang (Seite 89 - 92) beachten!
 ++++ Gerne senden wir Ihnen weitere Informationen zu den einzelnen Typen und Ausführungen zu. ++++

