

WILLBRANDT Gummikompensator Typ 40

DN 200 bis DN 5000

Typ 40 ist ein hochgewellter, hochelastischer Gummikompensator, durch dessen Wellenform sehr geringe Eigenwiderstände erreicht werden. Er zeichnet sich durch die Möglichkeit aus, sehr große Dehnungsaufnahmen in alle Bewegungsrichtungen realisieren zu können. Bei diesem Typ kann die Wellenform, die Anzahl der Wellen, die Baulänge und die Materialstärke Ihren Bedürfnissen angepasst werden. Weiterhin ist eine große Vielfalt an Gummiqualitäten verfügbar, so dass für jeden Einsatzfall eine passende Gummimischung ausgewählt werden kann (siehe Materialbeschreibungen auf den nächsten Seiten).

Eingesetzt wird der Typ 40 überwiegend in großen Industrieanlagen und Kraftwerken. Hier gleicht er Bauversätze und Setzungen aus, dämpft Schwingungen und nimmt Bewegungen der Rohrleitung auf.



Balgaufbau	Hochgewellter Gummibalg mit Träger-einlagen und angeformten Vollgummi-flanschen, selbstdichtend (keine Zusatz-dichtungen erforderlich). Geeignet zur Aufnahme von Hinterlegflanschen mit Stützscher.	Zubehör	<ul style="list-style-type: none"> - Leitbleche - Potentialausgleich - Flammfeste Schutzhüllen - Staub- und Spritzschutzhüllen - Erdabdeck-/Sonnenschutzhauben - Segmentverspannungen - PTFE-Auskleidung
Flanschausführung	Beidseitig Hinterlegflansche aus feuer-verzinktem Stahl mit Durchgangslöchern, gebohrt nach DIN PN 10 (Standard). Andere Materialien und Abmessungen ebenfalls möglich.	Dehnungsaufnahmen	Sehr große Dehnungsaufnahmen in axialer, lateraler und angularer Richtung möglich. Für die Auslegung stehen unterschiedliche Wellengeometrien und Balg-formen (ein- und mehrwellig) zur Ver-fügung.
Druckfestigkeit	Auslegung gemäß Kundenwunsch, max. 40 bar Betriebsdruck.	Zulassung/Konformität	Trinkwasserzulassung, FDA und EG 1935/2004 konform
Vakuumfestigkeit	Nur mit Vakuumstützring vakuumfest.		

Kenndaten

Balg Farbkenn- zeichnung	Farb- markierung	Seele (innen)	Balgaufbau Träger- einlage	Decke (außen)	max. Temperatur °C	zulässige Betriebsdaten											
						°C	bar	°C	bar	°C	bar	°C	bar	°C	bar		
rot		EPDM	Polyamid	EPDM	100												
blau		EPDM TW	Polyamid	EPDM	100												
weiß-rot		EPDM beige	Polyamid	EPDM	100												
rot		EPDM AF	Polyamid	EPDM	100												
grün		CSM	Polyamid	CSM	100												
gelb-grau		NBR	Polyamid	CR	100												
weiß-grau		NBR beige	Polyamid	CR	100												
grau		CR	Polyamid	CR	90												
rot-blau-rot		EPDM	Aramid	EPDM	100												
blau-blau-blau		EPDM TW	Aramid	EPDM	100												
weiß-blau-rot		EPDM beige	Aramid	EPDM	100												
orange-blau-orange		EPDM HT	Aramid	EPDM HT	125												
rot-blau-rot		EPDM AF	Aramid	EPDM	100												
grün-blau-grün		CSM	Aramid	CSM	100												
gelb-blau-grau		NBR	Aramid	CR	100												
weiß-blau-grau		NBR beige	Aramid	CR	100												
grau-blau-grau		CR	Aramid	CR	90												
lila-blau-lila		FPM	Aramid	FPM	180												
-	-	Silikon	Aramid	Silikon	180												
-	-	Silikon	Glasgewebe	Silikon	200												

WILLBRANDT Gummikompensator Typ 40

Einsatz

Typ 40 rot (EPDM)

Für Wasser, Seewasser, Kühlwasser mit Glykol oder anderen chemischen Zusätzen zur Wasseraufbereitung, Salzlösung und schwache Säuren und Laugen. Ungeeignet bei aliphatischen, aromatischen und chlorierten Kohlenwasserstoffen, Öl oder ölhaltigen Medien.

Typ 40 blau (EPDM TW)

Wie Typ 40 rot, jedoch mit Trinkwasserzulassung.

Typ 40 weiß-rot (EPDM beige)

Wie Typ 40 rot, jedoch mit hellem Innengummi in Lebensmittelqualität.

Typ 40 rot AF (EPDM AF)

Wie Typ 40 rot, jedoch mit abriebfester EPDM-Gummimischung.

Typ 40 grün (CSM)

Für Chemikalien, aggressive, chemische Abwässer und ölhaltige Kompressorluft.

Typ 40 gelb-grau (NBR)

Für Öle, Fette, Gase, Dieselmotorenstoffe, Kerosin, Rohöl. Ungeeignet bei aromatischen und chlorierten Kohlenwasserstoffen, Ester und Ketone.

Typ 40 weiß-grau (NBR beige)

Wie Typ 40 gelb-grau, jedoch helles Innengummi in Lebensmittelqualität. Nicht für Trinkwasser zugelassen!

Typ 40 grau (CR)

Für Wasser, Abwasser, Schwimmbadwasser, Salzwasser, Kühlwasser mit ölhaltigem Korrosionsschutzmittel, Ölgemischen und ölhaltige Pressluft.

Typ 40 rot-blau-rot (EPDM/Aramid)

Wie Typ 40 rot, jedoch mit Aramidgewebe.

Typ 40 blau-blau-blau (EPDM TW/Aramid)

Wie Typ 40 blau, jedoch mit Aramidgewebe.

Typ 40 weiß-blau-rot (EPDM beige/Aramid)

Wie Typ 40 weiß-rot, jedoch mit Aramidgewebe.

Typ 40 orange-blau-orange (EPDM HT/Aramid)

Wie Typ 40 rot, jedoch mit Aramidgewebe für Temperaturen bis +125 °C.

Typ 40 rot-blau-rot AF (EPDM AF/Aramid)

Wie Typ 40 rot AF, jedoch mit Aramidgewebe.

Typ 40 grün-blau-grün (CSM/Aramid)

Wie Typ 40 grün, jedoch mit Aramidgewebe.

Typ 40 gelb-blau-grau (NBR/Aramid)

Wie Typ 40 gelb-grau, jedoch mit Aramidgewebe.

Typ 40 weiß-blau-grau (NBR weiß/Aramid)

Wie Typ 40 weiß-grau, jedoch mit Aramidgewebe.

Typ 40 grau-blau-grau (CR/Aramid)

Wie Typ 40 grau, jedoch mit Aramidgewebe.

Typ 40 lila-blau-lila (FPM/Aramid)

Für Rauchgasentschwefelungsanlagen und Biodiesel. Hohe chemische Beständigkeit gegenüber Benzol, Xylol, Toluol, aromatisierten, chlorierten Kohlenwasserstoffen, mineralischen Säuren und Kraftstoffe mit einem Aromatengehalt von mehr als 50 %. Temperaturen bis +180 °C.

Typ 40 Silikon (Silikon/Glasgewebe bzw. Aramid)

Gut geeignet für heiße Luft, Essigsäure. Befriedigende Beständigkeit gegen Motoren- und Getriebeöle aliphatischer Art. Auch in Lebensmittelqualität lieferbar. Ausgezeichnete Alterungs-, UV-, Ozon- und Witterungsbeständigkeit. Sehr gute Strahlenbeständigkeit. Nicht einzusetzen bei Dampf oberhalb 120 °C. Unbeständig gegen Kraftstoffe.

Hinweis!

Detailliertere Materialbeschreibungen auf Seite 5 - 7.

Wichtige Hinweise

Bei aggressiven Medien bitte Beständigkeitstabelle beachten (Kann gesondert angefordert werden). Der Balg darf nicht angestrichen oder einisoliert werden. Bitte beachten Sie auch die Einbauhinweise. ++++ Gerne senden wir Ihnen weitere Informationen zu den einzelnen Typen und Ausführungen zu. ++++



WILLBRANDT Gummikompensator Typ 40

Vakuumfestigkeit

Typ 40 ist ein Gummikompensator, der nur im geringen Maße vakuumfest ist, so dass bei Unterdruck ein entsprechender Vakuumstützring eingesetzt werden sollte.

Standardmaterial: 1.4571

Alternativ ist auch eine Variante mit einvulkanisiertem Vakuumstützring erhältlich. Hierbei ist zu beachten, dass eine größere Verstellkraft eingeplant werden muss und sich die aufzunehmende Dehnung in axialer sowie in lateraler Richtung reduziert.

Genauere Informationen zu den Vakuumstützspiral(en)-ringen finden Sie auf der Seite 93 im technischen Anhang.



Kompensator mit Stützring

Stützringausführungen



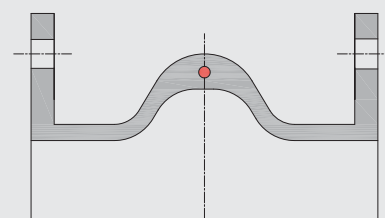
Stützring mit Prellplatte

DN 200 - DN 350



Stützring mit Schloss/Doppelschloss

DN 200 - DN 450 / DN 500 - DN 5000



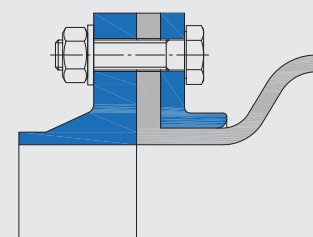
Stützring einvulkanisiert (Beispiel)

Bitte Dehnungseinschränkung beachten.

Flanschausführungsvarianten

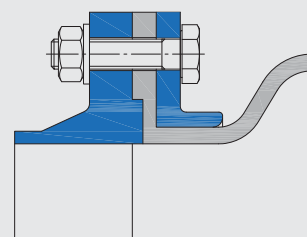
Der Typ 40 wird mit druckstabilen Vollgummiflanschen gefertigt. Um einen dichten Anschluss an die Rohrleitung/ das Aggregat sicherzustellen, sollten die Gegenflansche flach ohne Dichtleiste ausgeführt sein. Wenn dies nicht möglich ist, kann der Kompensatorflansch mit einem negativen Rezess produziert werden (siehe Ausführung 2), um z. B. die Dichtleiste des Gegenflansches aufzunehmen und so wieder einen flachen Anschluss herzustellen.

Alternativ können auch Ausgleichscheiben eingesetzt werden.



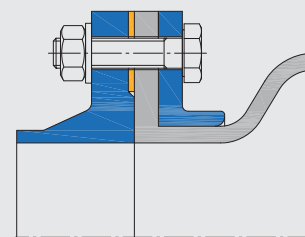
Ausführung 1

Standardausführung



Ausführung 2

mit Rezess-Ausgleich



Ausführung 3

mit Rezess-Ausgleichs-scheiben

Grundformen

Für Typ 40 steht ein umfangreiches Formenpaket mit unterschiedlichen Wellenprofilen zur Verfügung.

Folgende Grundformen sind vorhanden:

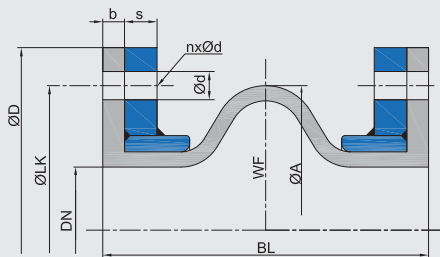
DN 200	DN 500	DN 850	DN 1150	DN 1450	DN 1900	DN 2300	DN 2800	DN 3200	DN 4000
DN 250	DN 550	DN 900	DN 1200	DN 1500	DN 1950	DN 2400	DN 2850	DN 3300	DN 4200
DN 300	DN 600	DN 950	DN 1250	DN 1600	DN 2000	DN 2500	DN 2900	DN 3400	DN 4500
DN 350	DN 650	DN 1000	DN 1300	DN 1650	DN 2100	DN 2550	DN 3000	DN 3450	DN 4600
DN 400	DN 700	DN 1050	DN 1350	DN 1700	DN 2200	DN 2600	DN 3100	DN 3600	DN 4800
DN 450	DN 800	DN 1100	DN 1400	DN 1800	DN 2250	DN 2700	DN 3150	DN 3800	DN 5000

WILLBRANDT Gummikompensator Typ 40

Ausführung A - unverspannt

Einsetzbar zur allseitigen Bewegungsaufnahme (für kombinierte Bewegungen Dehnungsdiagramm im technischen Anhang beachten), Schwingungs- und Geräuschkämpfung.

Die Aufnahme der Reaktionskraft des Kompensators muss durch geeignete Leitungsführung erfolgen (siehe Montagehinweise im Anhang).



Abmessungen Ausführung A

DN	Baulänge BL*1	ØA*2	Balg		Flansch PN 10*4					Dehnungsaufnahme*5				Gewicht kg
			b	WF*3	ØD	ØLK	Ød	n	s	axial + mm	axial - mm	lateral ± mm	angular ± ∠°	
200	250	280	10	53066	340	295	22	8	20	20	40	26	11,3	19,0
250	250	330	10	75439	395	350	22	12	20	20	40	26	9,1	22,5
300	250	384	10	104009	445	400	22	12	20	20	40	28	7,6	25,0
350	250	432	10	133249	505	460	22	16	20	20	44	27	6,5	31,5
400	250	484	10	169007	565	515	26	16	20	20	44	27	5,7	39,5
450	250	532	10	197823	615	565	26	20	28	20	44	27	5,1	51,0
500	250	585	10	241800	670	620	26	20	28	20	44	27	4,6	57,5
600	250	685	10	336785	780	725	30	20	28	20	44	27	3,8	72,5
700	250	786	10	448656	895	840	30	24	28	20	44	26	3,3	88,5
800	300	917	13	617614	1015	950	33	24	28	31	53	34	4,4	115,0
900	300	1017	13	764723	1115	1050	33	28	28	31	53	33	3,9	128,0
1000	300	1117	13	927532	1230	1160	36	28	28	31	53	33	3,5	146,0
1100	300	1217	13	1106041	1345	1270	36	32	28	31	53	33	3,2	168,0
1200	300	1317	13	1300250	1455	1380	39	32	28	41	43	32	3,9	196,0
1300	300	1417	13	1510159	1565	1485	42	32	28	31	53	32	2,7	219,0
1400	300	1517	13	1735768	1675	1590	42	36	28	31	53	31	2,5	241,0
1500	300	1617	13	1977077	1795	1705	48	36	28	31	53	31	2,4	261,0
1600	300	1717	13	2234086	1915	1820	48	40	28	31	53	31	2,2	291,0
1700	300	1817	13	2478817	2015	1920	48	44	33	31	53	30	2,1	380,0
1800	300	1917	13	2765656	2115	2020	48	44	33	31	53	30	2,0	401,0
1900	300	2017	13	3068195	2220	2125	48	48	33	31	53	29	1,9	428,0
2000	300	2117	13	3386434	2325	2230	48	48	33	31	53	29	1,8	455,0
2100	350	2255	15	3851387	2440	2335	56	48	33	43	69	38	2,3	505,0
2200	350	2355	15	4206992	2550	2440	56	52	33	43	69	37	2,2	539,0
2400	350	2555	15	4965302	2760	2650	56	56	33	43	69	36	2,1	600,0
2500	350	2655	15	5368007	2860	2750	56	56	33	43	69	36	2,0	624,0
2600	350	2755	15	5786412	2960	2850	56	60	33	43	69	35	1,9	646,0
2800	350	2955	15	6670322	3180	3070	56	64	33	43	69	34	1,8	726,0
3000	350	3155	15	7617032	3405	3290	62	68	33	43	69	33	1,6	807,0

*1 Die Baulängen können auf Wunsch im Bereich von 150 mm bis 500 mm verändert werden.

*2 Wellenaußendurchmesser

*3 WF = wirksame Fläche

*4 Andere Normen/Abmessungen möglich.

*5 Dehnungsaufnahme kann durch Änderung der Welle und Baulänge vergrößert werden.

- Maximale Größe DN 5000.

- Dehnungsaufnahme entspricht einer Balgauslegung mit 6 bar Betriebsdruck.

Wichtige Hinweise

Bitte berücksichtigen Sie entsprechende Festpunktstrukturen und Gleitlager in Ihrem Rohrleitungssystem sowie die Toleranzen gem. FSA-Handbuch im technischen Anhang Seite 118! Hinweise und Hilfestellungen hierzu finden Sie in unseren Einbauhinweisen im technischen Anhang. ++++ Gerne senden wir Ihnen weitere Informationen zu den einzelnen Typen und Ausführungen zu. ++++

WILLBRANDT Gummikompensator Typ 40

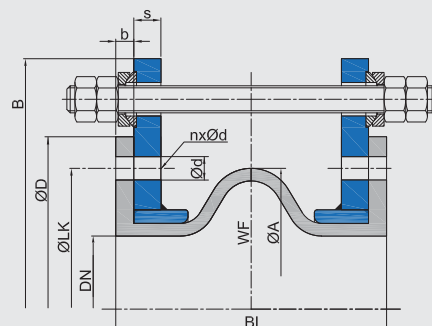
Weitere Ausführungen

Ausführung E - zugverspannt

Zur Aufnahme der Reaktionskraft des Kompensators in Streckrichtung, bei gleichzeitig großer lateraler Bewegungsaufnahme.

Durch den Einsatz von PTFE-beschichteten Kugelscheiben und Kegelpfannen wird die Reibkraft bei der lateralen Bewegung stark verringert. Einsetzbar zur Schwingungsdämpfung und lateraler Bewegungsaufnahme.

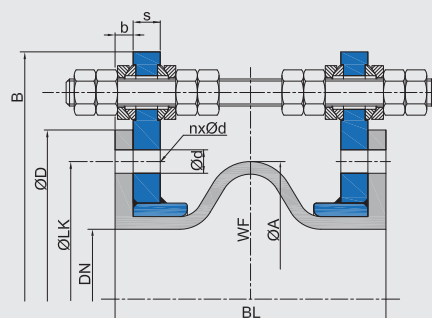
Hinweis: Die Anzahl der Verspannungen wird aus den uns vorliegenden Auslegungsdaten errechnet.



Ausführung M - zugverspannt / schubbegrenzt

Zur Aufnahme der Reaktionskraft des Kompensators in Streckrichtung, bei gleichzeitig großer lateraler Bewegungsaufnahme und zur Sicherung des Balges vor zu starkem Stauchen. Durch den Einsatz von PTFE-beschichteten Kugelscheiben und Kegelpfannen wird die Reibkraft bei der lateralen Bewegung stark verringert. Einsetzbar zur Schwingungsdämpfung und lateraler Bewegungsaufnahme.

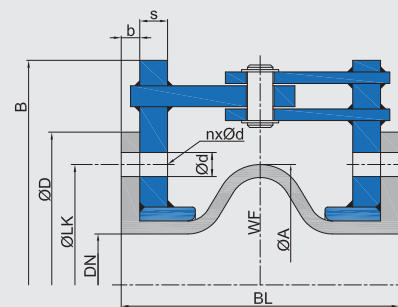
Hinweis: Die Anzahl der Flanschbohren für die Verspannung wird aus den uns vorliegenden Auslegungsdaten errechnet.



Ausführung F - gelenkverspannt

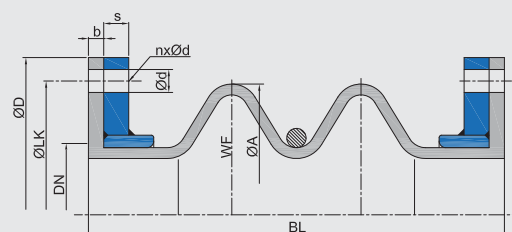
Zur Aufnahme von Angularbewegung in einer Ebene, bei gleichzeitiger Führung der Rohrleitung. Durch die Verspannung werden die Reaktionskräfte aufgenommen, so dass der Festpunkt lediglich die Verstellmomente aufnehmen muss.

Üblicherweise sollten zwei Gelenkkompensatoren mit Zwischenrohr eingebaut werden, um große laterale Dehnungen aufzunehmen (siehe Einbaubeispiele im technischen Anhang).



mehrwellige Balgausführung

Um sehr große Dehnungsaufnahmen in axialer, lateraler und angularer Richtung möglich zu machen, stehen für die Auslegung unterschiedliche Wellengeometrien und Balgformen (ein- und mehrwellig) zur Verfügung.



Beispiel - 2-wellig, Ausführung A - unverspannt

Wichtige Hinweise

Bitte berücksichtigen Sie entsprechende Festpunktkonstruktionen und Gleitlager in Ihrem Rohrleitungssystem! Hinweise und Hilfestellungen hierzu finden Sie in unseren Einbauhinweisen. Bezüglich der Verspannungen bitte Informationen im technischen Anhang (Seite 89 - 92) beachten!
++++ Gerne senden wir Ihnen weitere Informationen zu den einzelnen Typen und Ausführungen zu. ++++

WILLBRANDT Gummikompensator Typ 40

Axiale Verstellkräfte* 1-wellig

DN	Baulänge BL mm	Verstellkräfte (Durchschnittswerte aus Vollweg)									
		0 bar N/mm	1 bar N/mm	1,5 bar N/mm	2,5 bar N/mm	3 bar N/mm	4 bar N/mm	5 bar N/mm	6 bar N/mm	10 bar N/mm	16 bar N/mm
200	200	45	79	83	90	108	144	180	216	360	576
250	200	51	88	95	107	127	166	206	246	405	645
300	200	56	98	105	118	139	180	225	269	454	727
350	200	66	117	124	138	164	216	266	317	541	866
400	250	40	70	75	83	99	131	161	190	322	513
450	250	48	85	91	102	119	152	193	235	389	626
500	250	55	99	105	118	135	171	218	265	457	743
600	250	68	119	125	136	163	218	272	326	544	870
700	250	70	121	130	147	174	228	283	338	557	886
750	250	72	126	134	151	178	232	289	346	583	935
800	250	73	129	137	153	182	239	295	350	599	958
850	250	80	141	149	166	198	262	321	380	644	1026
900	300	95	169	180	202	235	300	383	466	770	1239
1000	300	136	245	260	291	335	422	539	656	1129	1836
1050	350	132	251	264	290	352	475	592	710	1171	1867
1100	350	173	328	345	380	461	622	775	929	1534	2445
1200	350	188	360	381	422	511	688	845	1002	1677	2666
1300	350	204	386	405	443	546	751	924	1096	1827	2902
1400	350	220	415	436	477	588	809	995	1180	1967	3126
1500	350	236	455	484	542	652	871	1083	1295	2120	3368
1600	350	310	597	626	685	836	1138	1403	1668	2821	4504
1700	350	374	721	754	818	1018	1416	1726	2036	3438	5459
1800	350	452	873	912	990	1231	1714	2089	2464	4160	6606
2000	350	690	1339	1408	1546	1868	2512	3171	3830	6314	10115
2100	350	791	1523	1609	1780	2134	2841	3636	4431	7288	11735
2200	350	910	1747	1841	2029	2475	3367	4168	4969	8099	12831
2400	350	1050	1995	2118	2363	2846	3812	4751	5691	9450	15089
2500	400	1210	2142	2275	2541	3013	3957	4882	5808	9922	15887
2600	400	1290	2270	2408	2683	3199	4231	5179	6128	10385	16538
2800	400	1420	2528	2693	3025	3512	4487	5723	6958	11502	18517

Laterale Verstellkräfte* 1-wellig

Achtung: Abweichungen (+/-25 %) der Verstellkräfte können durch Material- und Einlagenwechsel sowie Herstellverfahren auftreten.

DN	Baulänge BL mm	Verstellkräfte (Durchschnittswerte aus Vollweg)									
		0 bar N/mm	1 bar N/mm	1,5 bar N/mm	2,5 bar N/mm	3 bar N/mm	4 bar N/mm	5 bar N/mm	6 bar N/mm	10 bar N/mm	16 bar N/mm
200	200	200	330	342	366	387	428	484	540	616	804
250	200	220	370	382	407	430	475	540	605	686	898
300	200	250	425	440	470	495	545	620	695	783	1020
350	200	280	482	497	529	556	610	696	781	882	1154
400	250	180	315	326	347	365	400	456	513	576	752
450	250	190	338	349	371	387	420	478	536	604	789
500	250	200	330	342	366	387	428	484	540	616	804
600	250	235	388	402	430	454	503	569	635	724	945
700	250	310	521	538	574	606	670	761	853	967	1265
750	250	310	527	546	583	614	676	769	862	970	1265
800	250	340	585	604	643	675	741	845	949	1071	1401
850	250	340	595	615	656	689	755	862	969	1088	1421
900	300	360	641	661	702	733	796	905	1015	1145	1494
1000	300	380	673	698	749	818	956	1020	1083	1216	1539
1050	350	390	605	628	675	746	889	971	1053	1201	1513
1100	350	395	612	636	683	756	901	984	1067	1217	1533
1200	350	440	724	744	783	864	1025	1111	1197	1390	1756
1300	350	460	724	763	842	923	1086	1180	1274	1463	1840
1400	350	480	724	775	878	963	1133	1231	1330	1526	1920
1500	350	530	885	924	1002	1088	1261	1370	1479	1707	2152
1600	350	645	1109	1152	1238	1342	1548	1683	1819	2090	2632
1700	350	710	1299	1330	1392	1508	1740	1885	2031	2308	2876
1800	350	445	814	834	872	945	1090	1181	1273	1446	1802
2000	350	890	1682	1727	1816	1952	2225	2394	2563	2919	3613
2100	350	886	1692	1745	1852	2002	2304	2450	2596	2835	3367
2200	350	1050	2016	2086	2226	2464	2940	3045	3150	3465	3990
2400	350	1360	2638	2802	3128	3400	3944	4114	4284	4529	5114
2500	400	1680	2856	2957	3158	3326	3662	4166	4670	5258	6854
2600	400	2035	3500	3616	3846	4043	4436	5057	5678	6410	8384
2800	400	2760	4830	4996	5327	5594	6127	6997	7866	8832	11537

* Beispielwerte, abhängig vom Balgaufbau

WILLBRANDT Gummikompensator Typ 40

Angulare Verstellmomente* 1-wellig

DN	Baulänge BL mm	Verstellkräfte (Durchschnittswerte aus Vollweg)									
		0 bar Nm/°	1 bar Nm/°	1,5 bar Nm/°	2,5 bar Nm/°	3 bar Nm/°	4 bar Nm/°	5 bar Nm/°	6 bar Nm/°	10 bar Nm/°	16 bar Nm/°
200	200	6	10	11	12	14	18	23	28	46	74
250	200	10	16	18	20	24	31	38	46	76	120
300	200	15	25	27	30	36	47	58	70	117	188
350	200	22	39	42	47	55	73	90	107	183	293
400	250	17	30	32	36	43	57	69	82	139	221
450	250	26	45	48	54	63	81	103	125	207	333
500	250	36	64	68	76	88	110	141	172	296	481
600	250	62	108	113	123	148	198	247	296	494	790
700	250	85	147	157	179	211	276	343	410	675	1074
750	250	99	174	186	209	246	320	399	478	805	1290
800	250	118	209	222	248	294	386	476	567	968	1550
850	250	145	255	270	301	359	475	582	688	1166	1857
900	300	191	341	363	408	473	605	771	938	1551	2496
1000	300	334	601	639	715	822	1036	1323	1610	2773	4510
1050	350	355	675	710	781	947	1279	1595	1911	3154	5029
1100	350	508	965	1016	1117	1354	1828	2281	2733	4510	7192
1200	350	654	1248	1320	1464	1771	2386	2932	3477	5817	9249
1300	350	825	1559	1636	1790	2205	3036	3733	4430	7383	11730
1400	350	1024	1935	2030	2221	2737	3767	4632	5497	9162	14557
1500	350	1252	2416	2571	2880	3464	4633	5759	6886	11269	17905
1600	350	1866	3592	3769	4124	5032	6849	8444	10040	16981	27114
1700	350	2528	4880	5099	5537	6885	9582	11681	13779	23260	36938
1800	350	3417	6594	6890	7483	9305	12950	15785	18621	31434	49919
2000	350	6395	12406	13046	14325	17309	23277	29385	35492	58513	93749
2100	350	8062	15520	16394	18141	21742	28944	37047	45150	74256	119567
2200	350	10150	19488	20537	22635	27608	37556	46488	55420	90336	143117
2400	350	13875	26363	27982	31219	37602	50367	62786	75204	124878	199388
2500	400	17315	30648	32553	36362	43116	56622	69868	83114	141987	227352
2600	400	19930	35077	37203	41455	49427	65371	80019	94668	160437	255504
2800	400	25360	45141	48100	54017	62724	80138	102202	124265	205418	330698

* Beispielwerte, abhängig vom Balgaufbau

Achtung: Abweichungen (+/-25 %) der Verstellmomente können durch Material- und Einlagenwechsel sowie Herstellverfahren auftreten.

