

WILLBRANDT Längenbegrenzer / Verspannungen

Gummikompensatoren sind als elastische Elemente in der Rohrleitung zu betrachten. D. h. bei Ausführung „A“, unverspannt, erzeugt der Gummikompensator unter Druck Reaktionskräfte in Streckrichtung (wirksame Fläche x Betriebsdruck) und bei Unterdruck Kräfte in Stauchrichtung. Diese Kräfte müssen von den nächstgelegenen Festpunkten, Quergleitlagern bzw. dem Armaturenflansch aufgenommen werden.

Sollte dies nicht möglich sein, gibt es eine Anzahl von unterschiedlichen Längenbegrenzern, die die entsprechenden Reaktionskräfte absorbieren,

aber die Bewegungsfreiheit des Kompensators, mit Ausnahme der axialen Dehnungsaufnahme, nicht einschränken. Bei einer verspannten Ausführung sind für die Festpunkte lediglich die Verstellkräfte aus dem Gummibalg und die Reibkräfte aus den Lagern zu berücksichtigen.

Nachfolgend haben wir Ihnen eine Reihe von Verspannungsbeispielen dargestellt:

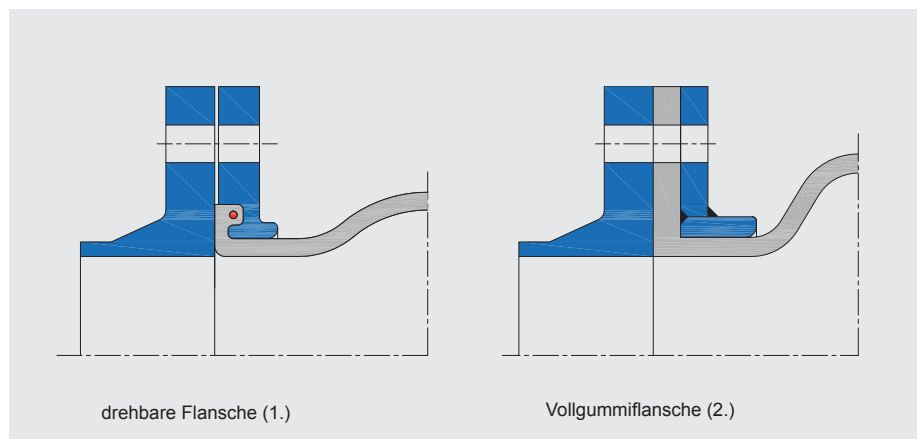
Ausführung A

Gummikompensator ohne Verspannung, mit drehbaren Flanschen bzw. Vollgummiflanschen, geeignet zur allseitigen Bewegungsaufnahme.

Festpunktbelastung: Reaktionskraft plus Verstellkraft.

Fertigung:

1. DN 20 bis DN 1000
2. DN 50 bis DN 5000

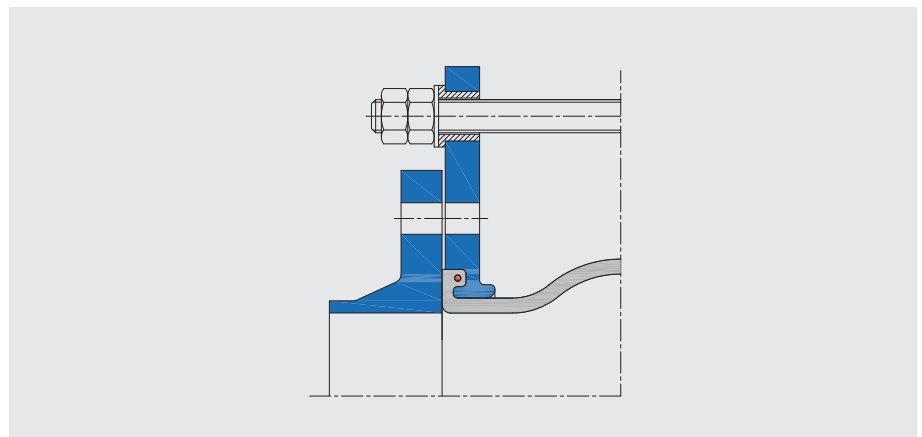


Ausführung B

Gummikompensator mit Längenbegrenzer zur Aufnahme der Reaktionskraft. Zugstangen in Gummibuchsen gelagert, geeignet zur Geräusch- und Schwingungsdämpfung und zur lateralen Dehnungsaufnahme.

Festpunktbelastung: Laterale Verstellkraft plus Lagerverstellkraft

Fertigung: DN 20 bis DN 200
zulässiger Druck: DN 20 bis DN 150: 16 bar
 DN 200 bis DN 300: 10 bar

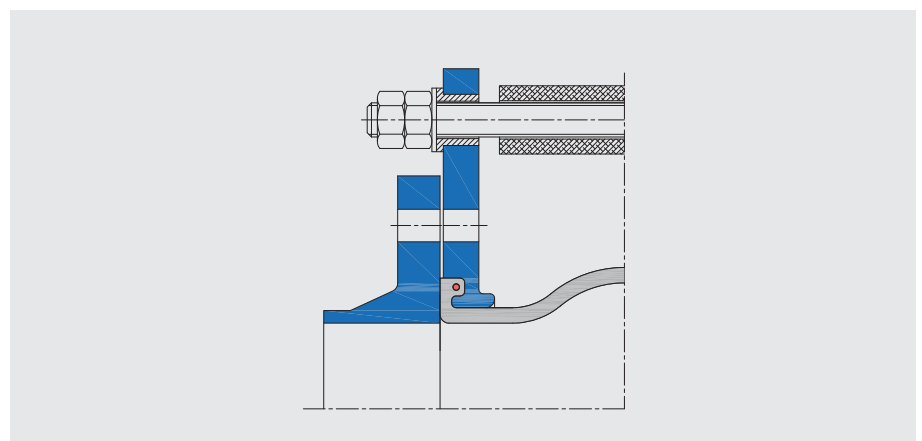


Ausführung C

Gummikompensator mit Längenbegrenzer zur Aufnahme der Reaktionskraft, Zugstangen in Gummibuchsen gelagert, einschließlich Schubbegrenzung zur Balgsicherung. Geeignet zur Geräusch- und Schwingungsdämpfung und zur lateralen Dehnungsaufnahme.

Festpunktbelastung: Laterale Verstellkraft plus Lagerverstellkraft

Fertigung: DN 20 bis DN 200
zulässiger Druck: DN 20 bis DN 150: 16 bar
 DN 200: 10 bar



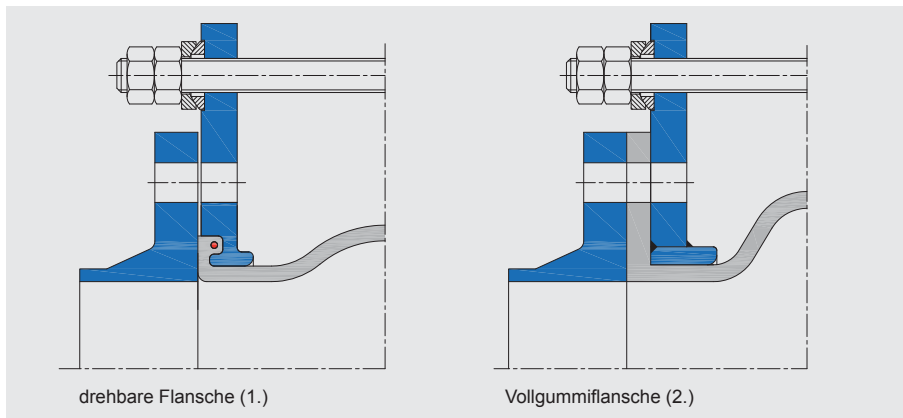
WILLBRANDT Längenbegrenzer / Verspannungen

Ausführung E

Gummikompensator mit Längenbegrenzer zur Aufnahme der Reaktionskraft, Zugstangen in PTFE-beschichteten Kugelscheiben und Kegelpfannen, zur Reduzierung der Reibkräfte, außen gelagert. Geeignet zur lateralen Dehnungsaufnahme.

Festpunktbelastung: Laterale Verstellkraft plus Lagerverstellkraft

Fertigung:
 1. DN 200 bis DN 1000
 2. DN 50 bis DN 5000

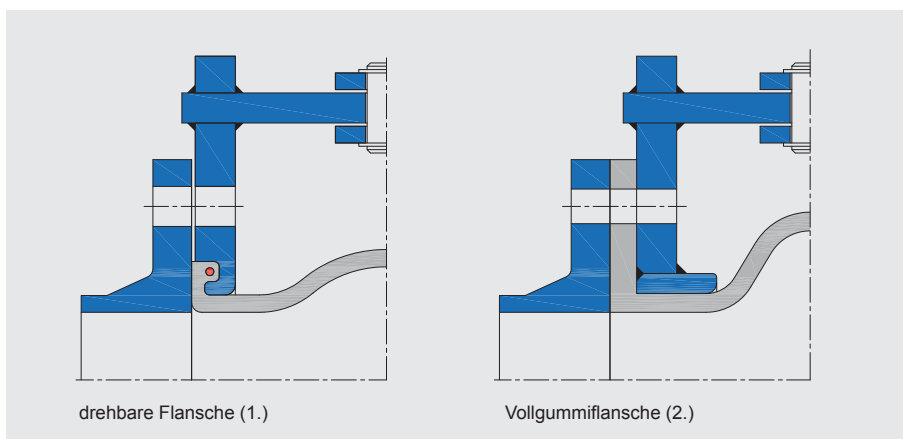


Ausführung F

Gummikompensator mit Gelenkverspannung zur Aufnahme der Reaktionskraft, geeignet für angulare Bewegungsaufnahme in einer Ebene. Zwei Gelenk kompensatoren mit Zwischenrohr können sehr große laterale Dehnungen aufnehmen. In 3er Kombination (siehe Einbaubeispiele) können weiche Ecken geschaffen werden, um Dehnung aus zwei Ebenen geführt aufnehmen zu können.

Festpunktbelastung: Angulare Verstell- und Reibmomente aus Lager

Fertigung:
 1. DN 32 bis DN 1000
 2. DN 200 bis DN 5000

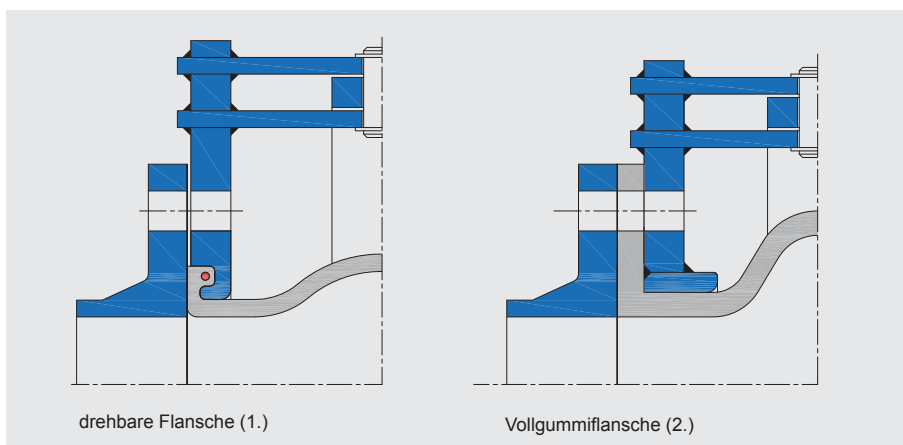


Ausführung G

Gummikompensator mit Kardangelnverspannung zur Aufnahme der Reaktionskraft, geeignet für angulare Bewegungsaufnahme in Kreisebene. Zwei Kardangeln kompensatoren mit Zwischenrohr können sehr große laterale Bewegungen aus zwei Ebenen aufnehmen. In 3-er Kombination (siehe Einbaubeispiele) können weiche Ecken geschaffen werden, um Dehnung aus drei Ebenen aufnehmen zu können.

Festpunktbelastung: Angulare Verstell- und Reibmomente aus Lager

Fertigung:
 1. DN 32 bis DN 1000
 2. DN 200 bis DN 5000

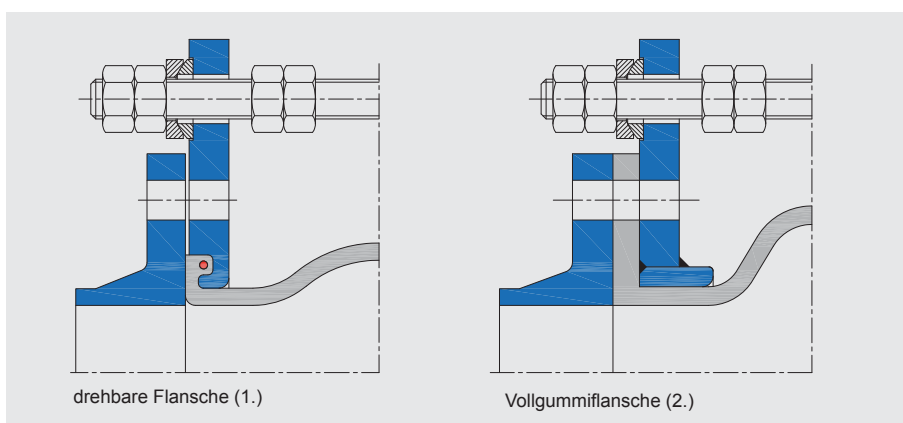


Ausführung H

Gummikompensatoren mit Zugstangenverspannung zur Aufnahme der Reaktionskraft, Zugstangen in PTFE-beschichteten Kugelscheiben und Kegelpfannen, zur Reduzierung der Reibkräfte, außen gelagert. Zusätzlich mit verstellbarem Innenanschlag (Kontermuttern) als Schubbegrenzung. Geeignet für große laterale Dehnungsaufnahmen.

Festpunktbelastung: Laterale Verstellkraft plus Lagerverstellkraft

Fertigung:
 1. DN 200 bis DN 1000
 2. DN 50 bis DN 5000



WILLBRANDT Längenbegrenzer / Verspannungen

Ausführung K

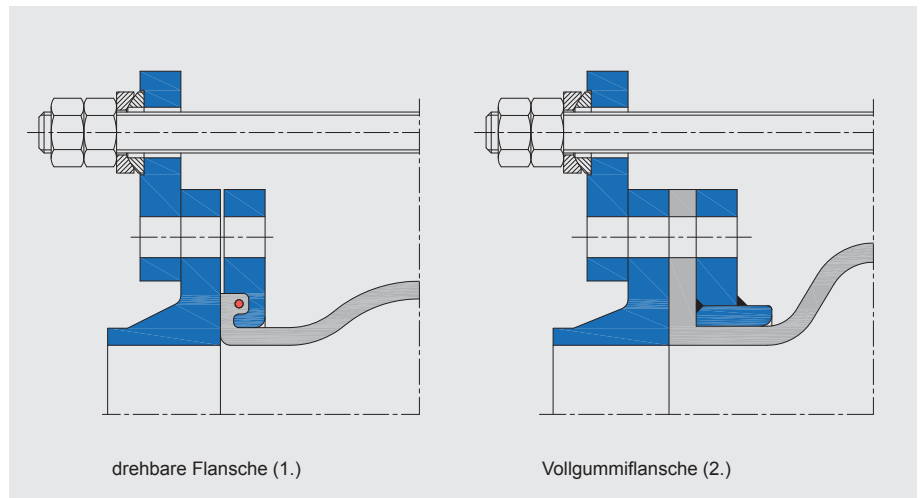
Segmentverspannung von Gegenflansch zu Gegenflansch, als Längenbegrenzer zur Aufnahme der Reaktionskraft des Kompensators, Zugstangen in PTFE-beschichteten Kugelscheiben und Kegelpfannen, zur Reduzierung der Reibkräfte, außen gelagert. Geeignet zur lateralen Dehnungsaufnahme.

Festpunktbelastung: Laterale Verstellkraft plus Lagerverstellkraft

Fertigung:

1. DN 200 bis DN 1000
2. DN 50 bis DN 5000

Anmerkung: Bei großen Kompensatoren und großen Drücken muss die wellenförmige Belastung der Gummiflansche beachtet werden.



Ausführung L

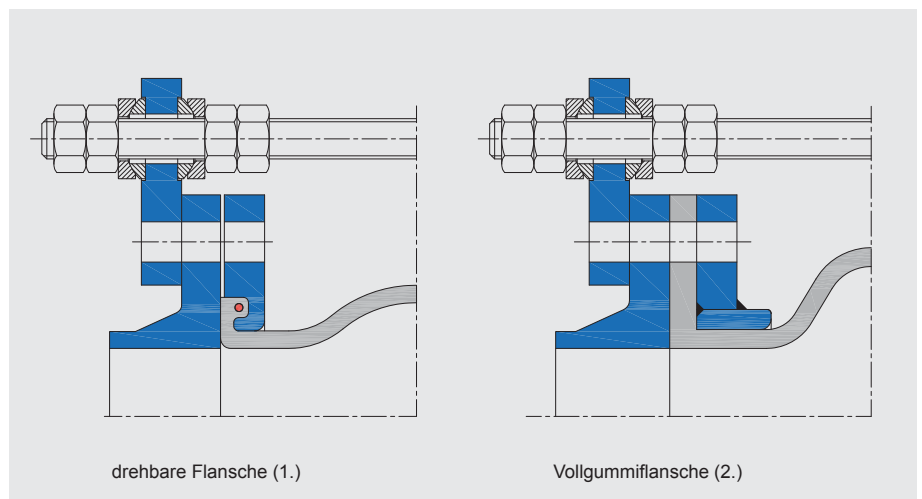
Segmentverspannung von Gegenflansch zu Gegenflansch, mit Zugstangenverspannung, PTFE-beschichtete Kegelscheiben und Kugelpfannen, innen und außen liegend, zur Aufnahme von Schub- und Zugkräften. Geeignet für große, laterale Dehnungsaufnahmen im Druck- und Vakuumbereich.

Festpunktbelastung: Laterale Verstellkraft plus Lagerverstellkraft

Fertigung:

1. DN 200 bis DN 300
2. DN 50 bis DN 5000

Anmerkung: Bei großen Kompensatoren mit großem Druck muss auf die wellenförmige Belastung der Gummiflanschen geachtet werden.



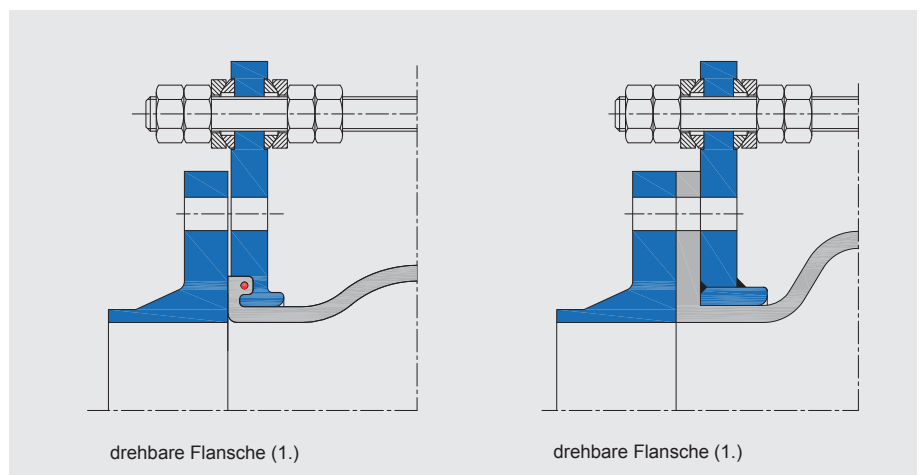
Ausführung M

Gummikomparator mit Zugstangenverspannung, PTFE-beschichtete Kugelscheiben und Kegelpfannen, innen und außen liegend, zur Aufnahme von Schub- und Zugkräften. Geeignet für große, laterale Dehnungsaufnahmen im Druck- und Vakuumbereich.

Festpunktbelastung: Laterale Verstellkraft plus Lagerverstellkraft

Fertigung:

1. DN 200 bis DN 1000
2. DN 50 bis DN 5000



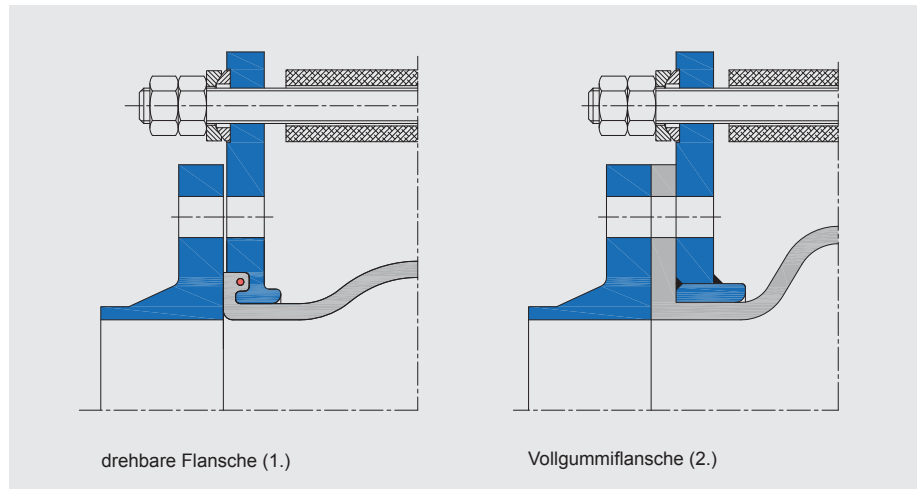
WILLBRANDT Längenbegrenzer / Verspannungen

Ausführung S

Gummikompensatoren mit Zugstangenverspannung zur Aufnahme der Reaktionskraft. Zugstangen in PTFE-beschichteten Kugelscheiben und Kegelpfannen, zur Reduzierung der Reibkräfte, außen gelagert, einschließlich Schubbegrenzung zur Balgsicherung. Geeignet für große laterale Dehnungsaufnahmen.

Festpunktbelastung: Bei Außenanschlag, laterale Verstellkraft plus Lagerverstellkraft, bei Stauchung volle Reaktionskraft plus axiale Verstellkraft.

Fertigung:
1. DN 200 bis DN 500
2. DN 50 bis DN 500



Ausführung R

Segmentverspannung von Gegenflansch zu Gegenflansch, als Längenbegrenzer zur Aufnahme der Reaktionskraft. Zugstangen in Gummibuchsen gelagert, geeignet zur Geräusch- und Schwingungsdämpfung und zur lateralen Dehnungsaufnahme.

Fertigung: DN 20 bis DN 200
für max. 10 bar Betriebsdruck

