

WILLBRANDT Lateralkompensator mit Anschweißenden und Kardangelen

Typ 286

Typ 287 (mit Innenleitrohr)

Der Typ 286 ist ein mehrlagiger Lateralkompensator bestehend aus einem Doppelbalg verbunden durch ein Zwischenrohr mit Anschweißenden. Er ist einseitig beweglich.

Die Verspannung ist auf die Anschlüsse aufgeschweißt.

Er ist speziell konzipiert für den Betrieb in Anlagen mit Betriebsdrücken bis 63 barg.

Dieser Kompensator lässt allseitige laterale Bewegungen zu.

Beschreibung

Neben den aufgeführten Standardbaulängen kann die Baulänge speziell auf Ihre Bedürfnisse angepasst, gefertigt werden. Dieser Kompensator kann auch in anderen Werkstoffen (siehe Seite 179) gefertigt werden.

Anforderungen

- Strömungsumlenkung/Umlenkung des Rohrleitungssystems erforderlich

Vorteile

- Nimmt Bewegungen in verschiedenen Richtungen auf
- Verringert die auf alle Festpunkte wirkenden Lasten

WILLBRANDT Lateral expansion joint with weld ends and gimbal hinge

Type 286

Type 287 (with internal sleeve)



Type 286 is a multi-layer lateral expansion joint consisting of a double bellows connected by an intermediate pipe with weld ends.

This expansion joint has a gimbal hinge construction.

It is designed specifically for operation in installations with operating pressures up to 63 barg.

This expansion joint allows lateral movements in all directions.

Description

In addition to the given standard lengths, other lengths are available to meet specific requirements. This expansion joint can also be produced in other materials (see page 179).

Requirements

- Flow deflection/redirection of pipe system necessary

Advantages

- For movements in all directions
- Reduces loads exerted on all fixed points

WILLBRANDT Lateralkompensator mit Anschweißenden und Kardangelenken

Typ 286

Typ 287 (mit Innenleitrohr)

Einsatzbeispiele	Dampfanlagen, Wasser, Entwässerung etc.
Standardmäßiger Aufbau	Mehrlagiger Wellrohrbalg aus 1.4541 mit Zwischenrohr. Anschweißenden und die Kardangelenke sind aus C-Stahl. Ab einer Anschweißendendicke von 3,5 mm ist das Anschweißende montagefertig gefast.
Zulässige Betriebsdaten (Standard)	16 barg / 120 °C Höhere Drücke auf Anfrage.
Zubehör	Innenleitrohr
Hinweis	Bei Verwendung von Leitrohren vermindert sich der Balgquerschnitt. Bitte beachten Sie bei Ihrer Planung die Medienverträglichkeit der zu verwendenden Kompensatorenmaterialien.

WILLBRANDT Lateral expansion joint with weld ends and gimbal hinge

Type 286

Type 287 (with internal sleeve)

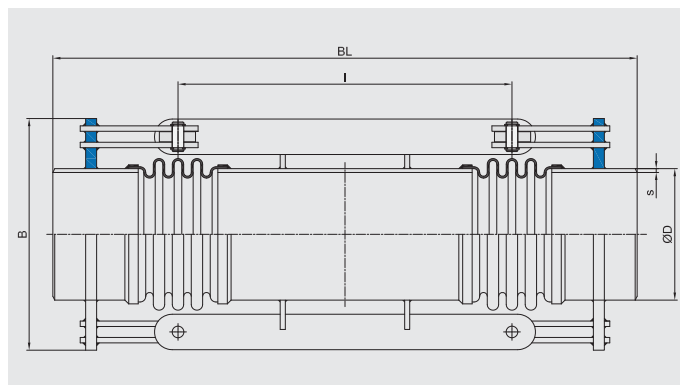
Application examples	Steam plants, water, drainage, etc.
Standard design	Multi-layer corrugated tube bellows of 1.4541 with intermediate pipe. Weld ends and tie rods of carbon steel. From a weld end thickness of 3.5 mm, these parts are bevelled ready for installation.
Permissible operating data	16 barg / 120 °C. Higher pressures on request.
Accessories	Internal sleeve
Note	Using internal sleeves will reduce the bellows cross-section. To be noted is that the media compatibility of the expansion joint material to be used should be taken into account in the planning phase.



Typ 286 Abmessungen

Type 286 Specifications

Druckstufe 6 barg (PN 6)
Design pressure 6 barg (PN 6)



DN	Länge	Größte Breite Biggest width	Balg Bellow	Anschweißenden Weld ends		Bewegungsaufnahme Movement lateral	Verstellmomentrate Friction rate			Gewicht Weight	Artikel Article
	BL			B	I*		ØD	s	2λN		
	mm	mm	mm	mm	mm	mm	N/mm	N/mm barg	N/barg	kg	
600	815	840	397	610	6,0	61	399	6,6	417	196,0	286-06-061-0600
600	1075	840	657	610	6,0	101	148	2,4	252	225,0	286-06-101-0600
600	1395	840	977	610	6,0	150	68	1,1	170	260,0	286-06-150-0600
600	1715	840	1297	610	6,0	200	39	0,7	128	295,0	286-06-200-0600
700	990	950	515	711	6,0	90	155	8,3	433	237,0	286-06-090-0700
700	1050	950	575	711	6,0	100	125	6,7	388	245,0	286-06-100-0700
700	1340	950	865	711	6,0	151	56	3,0	258	282,0	286-06-151-0700
700	1620	950	1145	711	6,0	200	32	1,7	195	318,0	286-06-200-0700
800	990	1080	535	813	8,0	95	207	8,2	783	383,0	286-06-095-0800
800	1020	1080	565	813	8,0	101	186	7,3	742	389,0	286-06-101-0800
800	1300	1080	845	813	8,0	151	84	3,3	496	441,0	286-06-151-0800
800	1580	1080	1125	813	8,0	201	48	1,9	373	494,0	286-06-201-0800
900	1050	1210	585	914	8,0	91	251	8,5	899	469,0	286-06-091-0900
900	1110	1210	645	914	8,0	101	207	7,0	815	482,0	286-06-101-0900
900	1430	1210	965	914	8,0	151	93	3,2	545	555,0	286-06-151-0900
900	1750	1210	1285	914	8,0	201	53	1,8	410	628,0	286-06-201-0900
1000	1100	1300	635	1016	8,0	88	297	8,9	1625	579,0	286-06-088-1000
1000	1190	1300	725	1016	8,0	100	229	6,9	1423	602,0	286-06-100-1000
1000	1550	1300	1085	1016	8,0	150	103	3,1	951	691,0	286-06-150-1000
1000	1910	1300	1445	1016	8,0	200	58	1,8	714	781,0	286-06-200-1000
1100	1235	1440	718	1120	8,0	101	305	11,0	1090	695,0	286-06-101-1100
1100	1235	1440	718	1120	8,0	101	305	11,0	1090	695,0	286-06-101-1100
1100	1585	1440	1068	1120	8,0	150	139	4,8	733	790,0	286-06-150-1100
1100	1935	1440	1418	1120	8,0	200	79	2,8	552	886,0	286-06-200-1100
1200	1355	1495	802	1220	8,0	104	302	9,6	1743	793,0	286-06-104-1200
1200	1355	1495	802	1220	8,0	104	302	9,6	1743	793,0	286-06-104-1200
1200	1705	1495	1152	1220	8,0	150	147	4,7	1214	896,0	286-06-150-1200
1200	2085	1495	1532	1220	8,0	200	84	2,7	913	1007,0	286-06-200-1200
1300	1285	1635	792	1320	8,0	67	703	7,2	2087	947,0	286-06-067-1300
1300	1410	1655	855	1320	8,0	138	262	11,0	1946	1021,0	286-06-138-1300
1300	1495	1655	938	1320	8,0	151	219	8,6	1774	1047,0	286-06-151-1300
1300	1795	1655	1238	1320	8,0	200	126	4,9	1344	1144,0	286-06-200-1300
1400	1355	1735	842	1420	8,0	67	767	7,3	2271	1163,0	286-06-067-1400
1400	1480	1750	905	1420	8,0	136	289	11,0	2126	1241,0	286-06-136-1400
1400	1585	1750	1008	1420	8,0	151	234	8,6	1909	1278,0	286-06-151-1400
1400	1910	1750	1335	1420	8,0	201	134	4,9	1441	1397,0	286-06-201-1400
1500	1405	1860	892	1520	8,0	66	835	7,5	2455	1366,0	286-06-066-1500
1500	1530	1865	955	1520	8,0	132	330	11,0	2304	1415,0	286-06-132-1500
1500	1665	1865	1088	1520	8,0	150	254	8,4	2024	1469,0	286-06-150-1500
1500	2020	1865	1445	1520	8,0	200	145	4,7	1523	1617,0	286-06-200-1500
1600	1455	1960	942	1620	8,0	65	904	7,6	2639	1514,0	286-06-065-1600
1600	1600	1965	1005	1620	8,0	126	388	11,0	2483	1577,0	286-06-126-1600
1600	1790	1965	1195	1620	8,0	150	275	7,8	2088	1659,0	286-06-150-1600
1600	2190	1965	1595	1620	8,0	200	155	4,4	1565	1832,0	286-06-200-1600
1700	1530	2060	995	1720	8,0	55	1720	7,9	2817	1765,0	286-06-055-1700
1700	1660	2070	1060	1720	8,0	116	630	12,0	2658	1857,0	286-06-116-1700
1700	1960	2070	1360	1720	8,0	150	384	7,0	2072	1992,0	286-06-150-1700
1700	2420	2070	1820	1720	8,0	200	215	3,9	1548	2200,0	286-06-200-1700

*I = Mittenabstand / center distance

Kleinere Nennweiten siehe Typ 220. / For smaller nominal sizes see type 220.

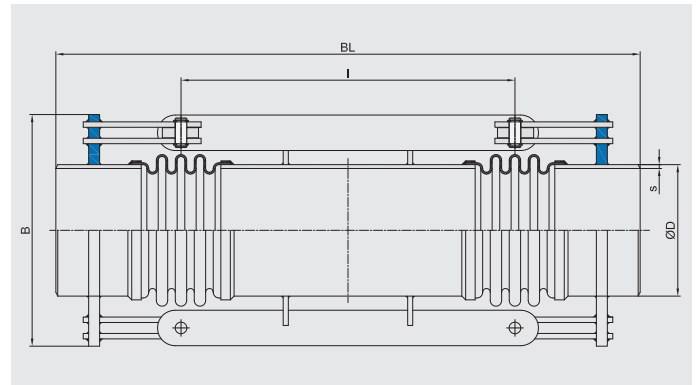
Weitere Abmessungen und Werkstoffe auf Anfrage. /

Other dimensions and materials on request.

Typ 286 Abmessungen

Type 286 Specifications

Druckstufe 6 barg (PN 6)
Design pressure 6 barg (PN 6)



DN	Länge Length	Größte Breite Biggest width	Balg Bellow	Anschweißenden Weld ends		Bewegungsaufnahme Movement lateral	Verstellmomentrate Friction rate			Gewicht Weight	Artikel Article
				ØD mm	s mm		CA N/mm	Cp N/mm barg	Cr N/barg		
1800	1590	2165	1045	1820	8,0	55	1840	8,0	3003	2077,0	286-06-055-1800
1800	1720	2170	1110	1820	8,0	117	654	12,0	2843	2160,0	286-06-117-1800
1800	2030	2170	1420	1820	8,0	150	401	7,2	2222	2313,0	286-06-150-1800
1800	2500	2170	1890	1820	8,0	200	227	4,1	1670	2545,0	286-06-200-1800
1900	1740	2300	1095	1920	8,0	64	1430	8,1	4001	2430,0	286-06-064-1900
1900	1830	2310	1160	1920	8,0	116	702	12,0	3782	2495,0	286-06-116-1900
1900	2160	2310	1490	1920	8,0	150	426	7,3	2945	2662,0	286-06-150-1900
1900	2660	2310	1990	1920	8,0	200	239	4,1	2205	2916,0	286-06-200-1900
2000	1790	2400	1145	2020	8,0	64	1520	8,2	4233	2675,0	286-06-064-2000
2000	1880	2410	1210	2020	8,0	115	750	13,0	4012	2752,0	286-06-115-2000
2000	2240	2410	1570	2020	8,0	150	446	7,3	3092	2950,0	286-06-150-2000
2000	2760	2410	2090	2020	8,0	200	252	4,1	2322	3238,0	286-06-200-2000

*l = Mittenabstand / center distance

Kleinere Nennweiten siehe Typ 220. / For smaller nominal sizes see typ 220.

Weitere Abmessungen und Werkstoffe auf Anfrage. /

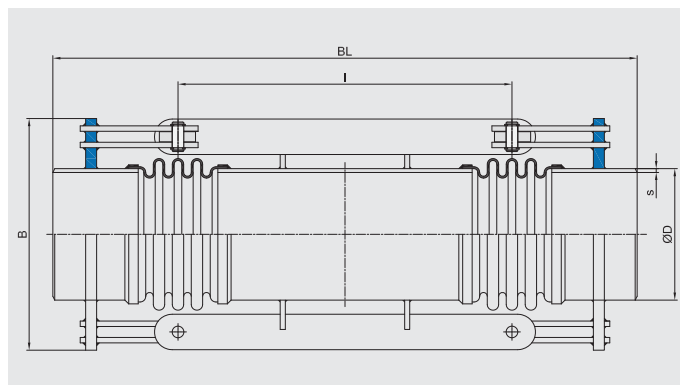
Other dimensions and materials on request.



Typ 286 Abmessungen

Type 286 Specifications

Druckstufe 10 barg (PN 10)
Design pressure 10 barg (PN 10)



DN	Länge	Größte Breite Biggest width	Balg Bellow	Anschweißenden Weldo ends		Bewegungsaufnahme Movement lateral	Verstellmomentrate Friction rate			Gewicht Weight	Artikel Article
	BL			B	I*		ØD	s	2ΔN		
	mm	mm	mm	mm	mm	mm	N/mm	N/mm barg	N/barg	kg	
600	825	870	397	610	8,0	57	399	6,6	595	279,0	286-10-057-0600
600	1125	870	697	610	8,0	101	132	2,2	339	323,0	286-10-101-0600
600	1465	870	1037	610	8,0	150	60	1,0	228	374,0	286-10-150-0600
600	1805	870	1377	610	8,0	200	34	0,6	172	424,0	286-10-200-0600
700	960	1000	490	711	8,0	90	270	7,8	656	395,0	286-10-090-0700
700	1010	1000	540	711	8,0	100	224	6,4	595	404,0	286-10-100-0700
700	1280	1000	810	711	8,0	150	101	2,9	397	455,0	286-10-150-0700
700	1550	1000	1080	711	8,0	200	57	1,6	298	506,0	286-10-200-0700
800	1040	1120	540	813	8,0	82	373	8,4	780	496,0	286-10-082-0800
800	1160	1120	660	813	8,0	101	251	5,6	638	522,0	286-10-101-0800
800	1480	1120	980	813	8,0	150	115	2,6	430	590,0	286-10-150-0800
800	1810	1120	1310	813	8,0	200	65	1,5	322	660,0	286-10-200-0800
900	1100	1225	595	914	8,0	88	484	9,0	1425	625,0	286-10-088-0900
900	1180	1225	675	914	8,0	100	377	7,0	1256	643,0	286-10-100-0900
900	1520	1225	1015	914	8,0	151	168	3,1	835	722,0	286-10-151-0900
900	1850	1225	1345	914	8,0	200	96	1,8	630	799,0	286-10-200-0900
1000	1170	1365	645	1016	8,0	86	551	9,4	1612	824,0	286-10-086-1000
1000	1270	1365	745	1016	8,0	100	414	7,1	1396	852,0	286-10-100-1000
1000	1640	1365	1115	1016	8,0	150	186	3,2	933	957,0	286-10-150-1000
1000	2010	1365	1485	1016	8,0	200	106	1,8	700	1062,0	286-10-200-1000
1100	1195	1480	663	1120	8,0	65	952	8,3	2395	1046,0	286-10-065-1100
1100	1515	1480	983	1120	8,0	100	435	3,8	1615	1151,0	286-10-100-1100
1100	2005	1480	1473	1120	8,0	150	194	1,7	1078	1311,0	286-10-150-1100
1100	2485	1480	1953	1120	8,0	200	111	1,0	813	1467,0	286-10-200-1100
1200	1315	1570	748	1220	8,0	75	802	7,1	1907	1164,0	286-10-075-1200
1200	1560	1570	990	1220	8,0	100	456	4,2	1440	1244,0	286-10-100-1200
1200	2045	1570	1478	1220	8,0	150	205	1,9	965	1405,0	286-10-150-1200
1200	2545	1570	1978	1220	8,0	200	115	1,1	721	1571,0	286-10-200-1200
1300	1375	1670	798	1320	8,0	74	882	7,3	2090	1418,0	286-10-074-1300
1300	1645	1670	1068	1320	8,0	100	493	4,1	1562	1519,0	286-10-100-1300
1300	2185	1670	1608	1320	8,0	150	217	1,8	1037	1720,0	286-10-150-1300
1300	2715	1670	2138	1320	8,0	200	123	1,1	780	1918,0	286-10-200-1300
1400	1450	1770	850	1420	8,0	71	1040	7,7	2271	1683,0	286-10-071-1400
1400	1630	1780	950	1420	8,0	154	410	13,0	2033	1783,0	286-10-154-1400
1400	1630	1780	950	1420	8,0	154	410	13,0	2033	1783,0	286-10-154-1400
1400	1910	1780	1230	1420	8,0	199	246	7,3	1570	1899,0	286-10-199-1400

*I = Mittenabstand / center distance

Kleinere Nennweiten siehe Typ 220. / For smaller nominal sizes see type 220.

Weitere Abmessungen und Werkstoffe auf Anfrage. /

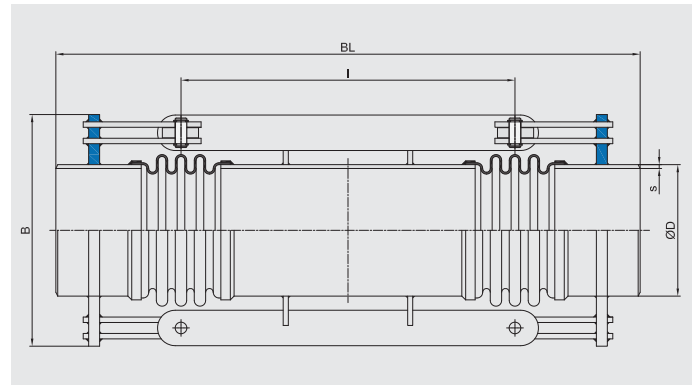
Other dimensions and materials on request.



Typ 286 Abmessungen

Type 286 Specifications

Druckstufe 16 barg (PN 16)
Design pressure 16 barg (PN 16)



DN	Länge	Größte Breite Biggest width	Balg Bellow	Anschweißenden Weld ends		Bewegungsaufnahme Movement lateral	Verstellmomentrate Friction rate			Gewicht Weight	Artikel Article
	BL mm			B mm	I* mm		ØD mm	s mm	2λN mm		
500	845	765	408	508	8,8	50	703	4,0	417	256,0	286-16-050-0500
500	995	775	472	508	8,8	107	281	5,9	359	276,0	286-16-107-0500
500	1185	775	662	508	8,8	150	147	3,0	256	302,0	286-16-150-0500
500	1405	775	882	508	8,8	200	84	1,7	192	332,0	286-16-200-0500
600	885	890	402	610	8,0	54	683	6,9	601	359,0	286-16-054-0600
600	1225	890	742	610	8,0	101	204	2,1	326	417,0	286-16-101-0600
600	1585	890	1102	610	8,0	150	93	1,0	220	477,0	286-16-150-0600
600	1955	890	1472	610	8,0	200	53	0,6	165	539,0	286-16-200-0600
700	945	1025	463	711	8,0	61	732	7,1	1140	514,0	286-16-061-0700
700	1085	1030	532	711	8,0	100	384	8,9	986	541,0	286-16-100-0700
700	1355	1030	802	711	8,0	151	173	4,0	654	593,0	286-16-151-0700
700	1615	1030	1062	711	8,0	200	99	2,3	494	643,0	286-16-200-0700
800	1085	1165	547	813	8,0	73	751	8,7	1234	699,0	286-16-073-0800
800	1285	1165	747	813	8,0	100	407	4,7	904	748,0	286-16-100-0800
800	1665	1165	1127	813	8,0	151	180	2,1	600	841,0	286-16-151-0800
800	2035	1165	1497	813	8,0	200	103	1,2	452	931,0	286-16-200-0800
900	1165	1285	602	914	8,0	65	1320	9,3	1407	928,0	286-16-065-0900
900	1285	1300	673	914	8,0	116	518	12,0	1269	997,0	286-16-116-0900
900	1485	1300	873	914	8,0	151	312	6,7	978	1051,0	286-16-151-0900
900	1765	1300	1153	914	8,0	199	181	3,8	741	1127,0	286-16-199-0900
1000	1235	1390	652	1016	8,0	62	1580	9,7	1592	1208,0	286-16-062-1000
1000	1375	1400	723	1016	8,0	117	604	12,0	1448	1252,0	286-16-117-1000
1000	1575	1400	923	1016	8,0	150	374	7,3	1134	1314,0	286-16-150-1000
1000	1885	1400	1233	1016	8,0	201	212	4,1	849	1411,0	286-16-201-1000

*I = Mittenabstand / center distance

Kleinere Nennweiten siehe Typ 220. / For smaller nominal sizes see type 220.

Weitere Abmessungen und Werkstoffe auf Anfrage. /

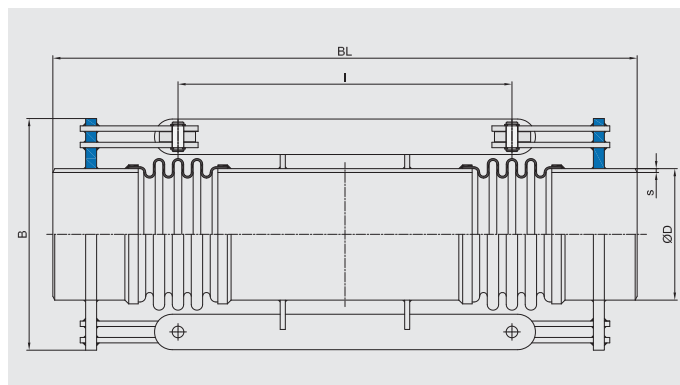
Other dimensions and materials on request.



Typ 286 Abmessungen

Type 286 Specifications

Druckstufe 25 barg (PN 25)
Design pressure 25 barg (PN 25)



DN	Länge	Größte Breite Biggest width	Balg Bellows	Anschweißenden Weld ends		Bewegungsaufnahme Movement lateral	Verstellmomentrate Friction rate			Gewicht Weight	Artikel Article
	BL			B	I*		ØD	s	2ΔN		
	mm	mm	mm	mm	mm	mm	N/mm	N/mm barg	N/barg	kg	
400	840	650	390	406,4	8,8	59	297	2,8	273	226,0	286-25-059-0400
400	1110	650	660	406,4	8,8	101	105	1,0	161	257,0	286-25-101-0400
400	1430	650	980	406,4	8,8	150	48	0,5	109	294,0	286-25-150-0400
400	1760	650	1310	406,4	8,8	200	27	0,3	82	333,0	286-25-200-0400
450	935	735	487	457,0	8,8	50	365	1,8	280	310,0	286-25-050-0450
450	1425	735	977	457,0	8,8	100	92	0,5	140	382,0	286-25-100-0450
450	1905	735	1457	457,0	8,8	149	42	0,2	94	452,0	286-25-149-0450
450	2395	735	1947	457,0	8,8	200	24	0,2	70	524,0	286-25-200-0450
500	895	805	428	508,0	8,8	50	639	3,7	398	346,0	286-25-050-0500
500	1325	805	858	508,0	8,8	100	161	0,9	199	416,0	286-25-100-0500
500	1745	805	1278	508,0	8,8	150	73	0,5	133	484,0	286-25-150-0500
500	2175	805	1708	508,0	8,8	200	41	0,3	100	554,0	286-25-200-0500
600	995	955	468	610,0	10,0	50	1130	5,4	832	554,0	286-25-050-0600
600	1175	970	578	610,0	10,0	100	399	5,8	676	605,0	286-25-100-0600
600	1465	970	868	610,0	10,0	150	180	2,6	450	667,0	286-25-150-0600
600	1755	970	1158	610,0	10,0	200	102	1,5	338	728,0	286-25-200-0600
700	1035	1090	468	711,0	10,0	50	1480	7,3	1134	814,0	286-25-050-0700
700	1285	1090	683	711,0	10,0	100	598	5,7	768	868,0	286-25-100-0700
700	1625	1090	1023	711,0	10,0	150	270	2,6	513	957,0	286-25-150-0700
700	1965	1090	1363	711,0	10,0	201	153	1,5	385	1047,0	286-25-201-0700

*I = Mittenabstand / center distance

Kleinere Nennweiten siehe Typ 220. / For smaller nominal sizes see type 220.

Weitere Abmessungen und Werkstoffe auf Anfrage. /

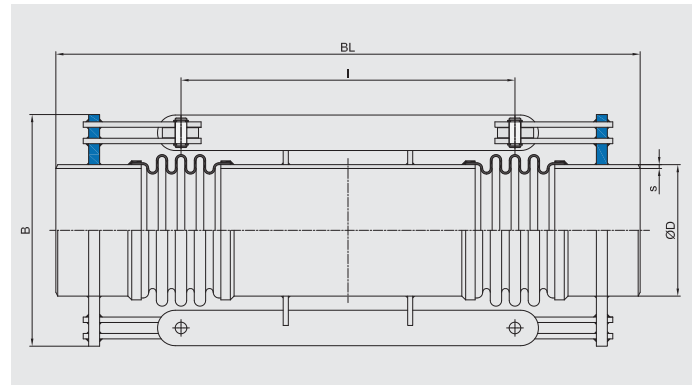
Other dimensions and materials on request.



Typ 286 Abmessungen

Type 286 Specifications

Druckstufe 40 barg (PN 40)
Design pressure 40 barg (PN 40)



DN	Länge	Größte Breite Biggest width	Balg Bellow	Anschweißenden Weld ends		Bewegungsaufnahme Movement lateral	Verstellmomentrate Friction rate			Gewicht Weight	Artikel Article
	BL			B	I		ØD	s	2λN		
	mm	mm	mm	mm	mm	mm	N/mm	N/mm barg	N/barg	kg	
300	930	605	425	323,9	8,0	50	546	1,5	158	282,0	286-40-050-0300
300	1360	605	855	323,9	8,0	100	137	0,4	79	332,0	286-40-100-0300
300	1780	605	1275	323,9	8,0	150	62	0,2	53	381,0	286-40-150-0300
300	2200	605	1695	323,9	8,0	200	35	0,1	40	430,0	286-40-200-0300
350	895	620	398	355,6	8,0	60	314	2,3	204	245,0	286-40-060-0350
350	1165	620	668	355,6	8,0	100	113	0,8	122	277,0	286-40-100-0350
350	1495	620	998	355,6	8,0	150	51	0,4	82	316,0	286-40-150-0350
350	1825	620	1328	355,6	8,0	200	29	0,2	61	355,0	286-40-200-0350
400	940	700	420	406,4	10,0	69	383	3,3	254	320,0	286-40-069-0400
400	1130	700	610	406,4	10,0	100	184	1,6	175	348,0	286-40-100-0400
400	1440	700	920	406,4	10,0	151	82	0,7	116	396,0	286-40-151-0400
400	1740	700	1220	406,4	10,0	201	47	0,4	88	441,0	286-40-201-0400
450	975	785	457	457,0	10,0	50	692	2,9	475	475,0	286-40-050-0450
450	1435	785	917	457,0	10,0	101	174	0,8	237	565,0	286-40-101-0450
450	1885	785	1367	457,0	10,0	150	79	0,4	159	653,0	286-40-150-0450
450	2335	785	1817	457,0	10,0	200	45	0,2	120	741,0	286-40-200-0450
500	990	850	450	508,0	10,0	50	922	3,8	607	534,0	286-40-050-0500
500	1440	850	900	508,0	10,0	100	233	1,0	304	627,0	286-40-100-0500
500	1890	850	1350	508,0	10,0	150	104	0,5	203	721,0	286-40-150-0500
500	2340	850	1800	508,0	10,0	200	59	0,3	152	814,0	286-40-200-0500

*I = Mittenabstand / center distance

Kleinere Nennweiten siehe Typ 220. / For smaller nominal sizes see type 220.

Weitere Abmessungen und Werkstoffe auf Anfrage. /

Other dimensions and materials on request.

Druckstufe 63 barg (PN 63)
Design pressure 63 barg (PN 63)

DN	Länge	Größte Breite Biggest width	Balg Bellow	Anschweißenden Weld ends		Bewegungsaufnahme Movement lateral	Verstellmomentrate Friction rate			Gewicht Weight	Artikel Article
	BL			B	I*		ØD	s	2λN		
	mm	mm	mm	mm	mm	mm	N/mm	N/mm barg	N/barg	kg	
250	855	530	393	273,0	10,0	50	338	1,2	123	222,0	286-63-050-0250
250	1245	530	783	273,0	10,0	100	86	0,3	62	267,0	286-63-100-0250
250	1635	530	1173	273,0	10,0	150	39	0,2	41	311,0	286-63-150-0250
250	2025	530	1563	273,0	10,0	201	22	0,1	31	356,0	286-63-201-0250
300	980	605	455	323,9	11,0	50	477	1,3	148	313,0	286-63-050-0300
300	1420	605	895	323,9	11,0	99	125	0,4	75	374,0	286-63-099-0300
300	1870	605	1345	323,9	11,0	150	56	0,2	50	436,0	286-63-150-0300
300	2320	605	1795	323,9	11,0	200	31	0,1	38	499,0	286-63-200-0300
350	955	640	407	355,6	12,5	52	575	2,4	317	376,0	286-63-052-0350
350	1325	640	777	355,6	12,5	100	161	0,7	166	435,0	286-63-100-0350
350	1715	640	1167	355,6	12,5	150	72	0,3	111	497,0	286-63-150-0350
350	2105	640	1557	355,6	12,5	200	41	0,2	83	560,0	286-63-200-0350
400	1015	735	458	406,4	14,2	49	981	2,5	373	510,0	286-63-049-0400
400	1475	735	918	406,4	14,2	100	248	0,7	186	612,0	286-63-100-0400
400	1935	735	1378	406,4	14,2	150	110	0,3	124	714,0	286-63-150-0400
400	2395	735	1838	406,4	14,2	200	62	0,2	93	816,0	286-63-200-0400

*I = Mittenabstand / center distance

Kleinere Nennweiten siehe Typ 220. / For smaller nominal sizes see type 220.

Weitere Abmessungen und Werkstoffe auf Anfrage. /

Other dimensions and materials on request.