

WILLBRANDT Lateralkompensator mit Anschweißenden

Typ 280

Typ 281 (mit Innenleitrohr)

Der Typ 280 ist ein mehrlagiger Lateralkompensator bestehend aus einem Doppelbalg verbunden durch ein Zwischenrohr mit Anschweißenden. Er ist einseitig beweglich.

Die Verspannung ist auf die Anschlüsse aufgeschweißt.

Er ist speziell konzipiert für den Betrieb in Anlagen mit Betriebsdrücken bis 63 barg.

Dieser Kompensator lässt eine einseitige laterale Bewegungen zu.

Beschreibung

Neben den aufgeführten Standardbaulängen kann er speziell auf Ihre Bedürfnisse angepasst, gefertigt werden. Dieser Kompensator kann auch in anderen Werkstoffen (siehe Seite 179) gefertigt werden.

Anforderungen

- Strömungsumlenkung/Umlenkung des Rohrleitungssystems erforderlich

Vorteile

- Aufnahme großer Bewegungen in laterale Richtung
- Aufnahme großer lateraler Bewegungen mit nur einem Lateralkompensator
- Verringert die auf alle Festpunkte wirkenden Lasten, da die Gelenkverspannung die Lasten aufnehmen, ohne die axiale Druckkraft auf die Festpunkte zu übertragen

WILLBRANDT Lateral expansion joint with weld ends

Type 280

Type 281 (with internal sleeve)



Type 280 is a multi-layer lateral expansion joint consisting of a double bellows connected by an intermediate pipe with weld ends. It is hinged on one side.

This expansion joint has a hinge construction.

It is designed specifically for operation in installations with operating pressures up to 63 barg.

Type 280 allows large lateral movements.

Description

In addition to the given standard lengths, other lengths are available to meet specific requirements. This expansion joint can also be produced in other materials (see page 179).

Requirements

- Flow deflection/redirection of pipe system necessary

Advantages

- Suitable for movements in all lateral directions
- For large lateral movements with only one lateral expansion joint
- Reduces loads exerted on all fixed points, since the tie rods absorb the loads without transmitting the axial compressive force to the fixed points

WILLBRANDT Lateralkompensator mit Anschweißenden

Typ 280

Typ 281 (mit Innenleitrohr)

Einsatzbeispiele	U- und Z-Rohrleitungssysteme
Standardmäßiger Aufbau	Mehrlagiger Wellrohrbalg aus 1.4541 mit Zwischenrohr. Anschweißenden und Verspannungen sind aus C-Stahl. Ab einer Anschweißendendicke von 3,5 mm ist das Anschweißende montagefertig gefast.
Zulässige Betriebsdaten (Standard)	16 barg / 120 °C Höhere Drücke und Temperaturen auf Anfrage.
Zubehör	Innenleitrohr
Hinweis	Bei Verwendung von Leitrohren vermindert sich der Balgquerschnitt. Bitte beachten Sie bei Ihrer Planung die Medienverträglichkeit der zu verwendenden Kompensatormaterialien.

WILLBRANDT Lateral expansion joint with weld ends

Type 280

Type 281 (with internal sleeve)

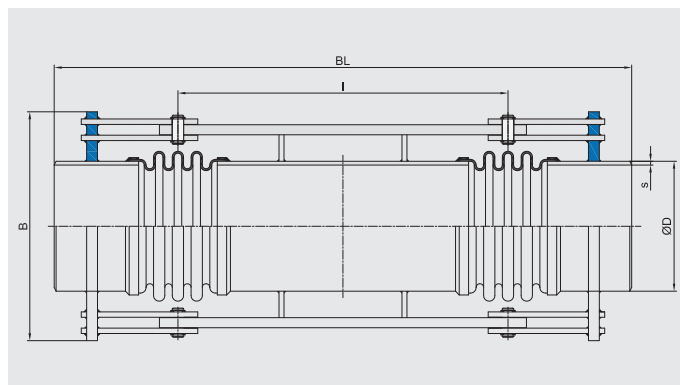
Application examples	U and Z piping systems
Standard design	Multi-layer corrugated tube bellows of 1.4541 with intermediate pipe. Weld ends and tie rods of carbon steel. From a weld end thickness of 3.5 mm, these parts are bevelled ready for installation.
Permissible operating data	16 barg / 120 °C. Higher pressures and temperatures on request.
Accessories	Internal sleeve
Note	Using internal sleeves will reduce the bellows cross-section. To be noted is that the media compatibility of the expansion joint material to be used should be taken into account in the planning phase.



Typ 280 Abmessungen

Type 280 Specifications

Druckstufe 6 barg (PN 6)
Design pressure 6 barg (PN 6)



DN	Länge	Größte Breite Biggest width	Balg Bellows	Anschweißenden Weld ends		Bewegungsaufnahme Movement lateral	Verstellmomentrate Friction rate			Gewicht Weight	Artikel Article
	BL			B	I*		ØD	s	2λN		
	mm	mm	mm	mm	mm	mm	N/mm	N/mm barg	N/barg	kg	
600	815	840	397	610	6,0	61	399,0	6,6	417,0	188	280-06-061-0600
600	1075	840	657	610	6,0	101	148,0	2,4	252,0	216	280-06-101-0600
600	1395	840	977	610	6,0	150	68,0	1,1	170,0	251	280-06-150-0600
600	1715	840	1297	610	6,0	200	39,0	0,7	128,0	286	280-06-200-0600
700	990	945	515	711	6,0	90	155,0	8,3	433,0	228	280-06-090-0700
700	1050	945	575	711	6,0	100	125,0	6,7	388,0	236	280-06-100-0700
700	1340	945	865	711	6,0	151	56,0	3,0	258,0	274	280-06-151-0700
700	1620	945	1145	711	6,0	200	32,0	1,7	195,0	310	280-06-200-0700
800	990	1055	535	813	8,0	95	207,0	8,2	783,0	367	280-06-095-0800
800	1020	1055	565	813	8,0	101	186,0	7,3	742,0	373	280-06-101-0800
800	1300	1055	845	813	8,0	151	84,0	3,3	496,0	428	280-06-151-0800
800	1580	1055	1125	813	8,0	201	48,0	1,9	373,0	484	280-06-201-0800
900	1050	1190	585	914	8,0	91	251,0	8,5	899,0	440	280-06-091-0900
900	1110	1190	645	914	8,0	101	207,0	7,0	815,0	453	280-06-101-0900
900	1430	1190	965	914	8,0	151	93,0	3,2	545,0	526	280-06-151-0900
900	1750	1190	1285	914	8,0	201	53,0	1,8	410,0	599	280-06-201-0900
1000	1120	1265	635	1016	8,0	88	297,0	8,9	1625,0	547	280-06-088-1000
1000	1210	1265	725	1016	8,0	100	229,0	6,9	1423,0	570	280-06-100-1000
1000	1570	1265	1085	1016	8,0	150	103,0	3,1	951,0	660	280-06-150-1000
1000	1930	1265	1445	1016	8,0	200	58,0	1,8	714,0	750	280-06-200-1000
1100	1235	1415	718	1120	8,0	101	305,0	11,0	1090,0	662	280-06-101-1100
1100	1235	1415	718	1120	8,0	101	305,0	11,0	1090,0	662	280-06-101-1100
1100	1585	1415	1068	1120	8,0	150	139,0	4,8	733,0	759	280-06-150-1100
1100	1935	1415	1418	1120	8,0	200	79,0	2,8	552,0	856	280-06-200-1100
1200	1355	1465	802	1220	8,0	104	302,0	9,6	1743,0	752	280-06-104-1200
1200	1355	1465	802	1220	8,0	104	302,0	9,6	1743,0	752	280-06-104-1200
1200	1705	1465	1152	1220	8,0	150	147,0	4,7	1214,0	858	280-06-150-1200
1200	2085	1465	1532	1220	8,0	200	84,0	2,7	913,0	974	280-06-200-1200
1300	1305	1580	792	1320	8,0	67	703,0	7,2	2087,0	880	280-06-067-1300
1300	1410	1580	855	1320	8,0	138	262,0	11,0	1946,0	910	280-06-138-1300
1300	1495	1580	938	1320	8,0	151	219,0	8,6	1774,0	937	280-06-151-1300
1300	1795	1580	1238	1320	8,0	200	126,0	4,9	1344,0	1038	280-06-200-1300
1400	1355	1700	842	1420	8,0	67	767,0	7,3	2271,0	1102	280-06-067-1400
1400	1460	1700	905	1420	8,0	136	289,0	11,0	2126,0	1137	280-06-136-1400
1400	1565	1700	1008	1420	8,0	151	234,0	8,6	1909,0	1175	280-06-151-1400
1400	1890	1700	1335	1420	8,0	201	134,0	4,9	1441,0	1298	280-06-201-1400
1500	1425	1840	892	1520	8,0	66	835,0	7,5	2455,0	1252	280-06-066-1500
1500	1530	1840	955	1520	8,0	132	330,0	11,0	2304,0	1289	280-06-132-1500
1500	1665	1840	1088	1520	8,0	150	254,0	8,4	2024,0	1342	280-06-150-1500
1500	2020	1840	1445	1520	8,0	200	145,0	4,7	1523,0	1486	280-06-200-1500
1600	1475	1945	942	1620	8,0	65	904,0	7,6	2639,0	1397	280-06-065-1600
1600	1580	1945	1005	1620	8,0	126	388,0	11,0	2483,0	1436	280-06-126-1600
1600	1770	1945	1195	1620	8,0	150	275,0	7,8	2088,0	1517	280-06-150-1600
1600	2170	1945	1595	1620	8,0	200	155,0	4,4	1565,0	1685	280-06-200-1600
1700	1560	2040	995	1720	8,0	55	1720,0	7,9	3522,0	1691	280-06-055-1700
1700	1640	2040	1060	1720	8,0	116	630,0	12,0	3322,0	1728	280-06-116-1700
1700	1940	2040	1360	1720	8,0	150	384,0	7,0	2590,0	1868	280-06-150-1700
1700	2400	2040	1820	1720	8,0	200	215,0	3,9	1935,0	2082	280-06-200-1700

*I = Mittenabstand / center distance

Kleinere Nennweiten siehe Typ 220. / For smaller nominal sizes see type 220.

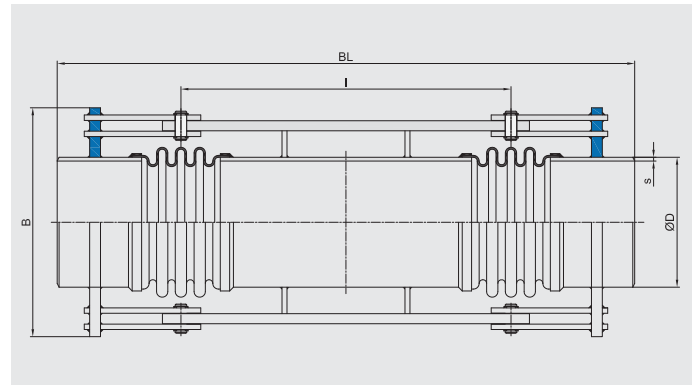
Weitere Abmessungen und Werkstoffe auf Anfrage. /

Other dimensions and materials on request.

Typ 280 Abmessungen

Type 280 Specifications

Druckstufe 6 barg (PN 6)
Design pressure 6 barg (PN 6)



DN	Länge	Größte Breite Biggest width	Balg Bellow	Anschweißenden Weld ends		Bewegungsaufnahme Movement lateral	Verstellmomentrate Friction rate			Gewicht Weight	Artikel Article
	Length			B	ØD		s	2λN	Cλ		
	BL mm	B mm	I* mm	ØD mm	s mm	2λN mm	N/mm	N/mm barg	N/barg	kg	
1800	1660	2145	1045	1820	8,0	55	1840,0	8,0	3753,0	2070	280-06-055-1800
1800	1730	2145	1110	1820	8,0	117	654,0	12,0	3554,0	2106	280-06-117-1800
1800	2040	2145	1420	1820	8,0	150	401,0	7,2	2778,0	2268	280-06-150-1800
1800	2510	2145	1890	1820	8,0	200	227,0	4,1	2087,0	2515	280-06-200-1800
1900	1820	2245	1095	1920	8,0	64	1430,0	8,1	5201,0	2368	280-06-064-1900
1900	1890	2245	1160	1920	8,0	116	702,0	12,0	4917,0	2399	280-06-116-1900
1900	2220	2245	1490	1920	8,0	150	426,0	7,3	3828,0	2578	280-06-150-1900
1900	2720	2245	1990	1920	8,0	200	239,0	4,1	2866,0	2850	280-06-200-1900
2000	1880	2350	1145	2020	8,0	64	1520,0	8,2	5503,0	2583	280-06-064-2000
2000	1940	2350	1210	2020	8,0	115	750,0	13,0	5215,0	2609	280-06-115-2000
2000	2300	2350	1570	2020	8,0	150	446,0	7,3	4019,0	2811	280-06-150-2000
2000	2820	2350	2090	2020	8,0	200	252,0	4,1	3019,0	3104	280-06-200-2000

*I = Mittenabstand / center distance

Kleinere Nennweiten siehe Typ 220. / For smaller nominal sizes see type 220.

Weitere Abmessungen und Werkstoffe auf Anfrage. /

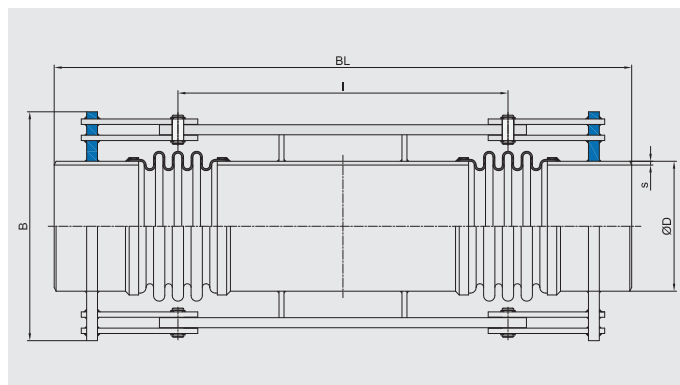
Other dimensions and materials on request.



Typ 280 Abmessungen

Type 280 Specifications

Druckstufe 10 barg (PN 10)
Design pressure 10 barg (PN 10)



DN	Länge	Größte Breite Biggest width	Balg Bellow	Anschweißenden Weld ends		Bewegungsaufnahme Movement lateral	Verstellmomentrate Friction rate			Gewicht Weight	Artikel Article
	BL			B	I*		ØD	s	2λN		
	mm	mm	mm	mm	mm	mm	N/mm	N/mm barg	N/barg	kg	
600	825	845	397	610	8,0	57	399,0	6,6	595,0	261	280-10-057-0600
600	1125	845	697	610	8,0	101	132,0	2,2	339,0	309	280-10-101-0600
600	1465	845	1037	610	8,0	150	60,0	1,0	228,0	363	280-10-150-0600
600	1805	845	1377	610	8,0	200	34,0	0,6	172,0	416	280-10-200-0600
700	960	980	490	711	8,0	90	270,0	7,8	656,0	365	280-10-090-0700
700	1010	980	540	711	8,0	100	224,0	6,4	595,0	375	280-10-100-0700
700	1280	980	810	711	8,0	150	101,0	2,9	397,0	425	280-10-150-0700
700	1550	980	1080	711	8,0	200	57,0	1,6	298,0	476	280-10-200-0700
800	1040	1095	540	813	8,0	82	373,0	8,4	780,0	463	280-10-082-0800
800	1160	1095	660	813	8,0	101	251,0	5,6	638,0	490	280-10-101-0800
800	1480	1095	980	813	8,0	150	115,0	2,6	430,0	559	280-10-150-0800
800	1810	1095	1310	813	8,0	200	65,0	1,5	322,0	631	280-10-200-0800
900	1120	1190	595	914	8,0	88	484,0	9,0	1425,0	602	280-10-088-0900
900	1200	1190	675	914	8,0	100	377,0	7,0	1256,0	622	280-10-100-0900
900	1540	1190	1015	914	8,0	151	168,0	3,1	835,0	705	280-10-151-0900
900	1870	1190	1345	914	8,0	200	96,0	1,8	630,0	785	280-10-200-0900
1000	1190	1320	645	1016	8,0	86	551,0	9,4	1612,0	759	280-10-086-1000
1000	1290	1320	745	1016	8,0	100	414,0	7,1	1396,0	787	280-10-100-1000
1000	1660	1320	1115	1016	8,0	150	186,0	3,2	933,0	889	280-10-150-1000
1000	2030	1320	1485	1016	8,0	200	106,0	1,8	700,0	991	280-10-200-1000
1100	1235	1430	663	1120	8,0	67	952,0	8,3	2395,0	955	280-10-067-1100
1100	1555	1430	983	1120	8,0	100	435,0	3,8	1615,0	1056	280-10-100-1100
1100	2045	1430	1473	1120	8,0	150	194,0	1,7	1078,0	1211	280-10-150-1100
1100	2525	1430	1953	1120	8,0	200	111,0	1,0	813,0	1363	280-10-200-1100
1200	1295	1525	748	1220	8,0	75	802,0	7,1	1907,0	1021	280-10-075-1200
1200	1540	1525	990	1220	8,0	100	456,0	4,2	1440,0	1104	280-10-100-1200
1200	2025	1525	1478	1220	8,0	150	205,0	1,9	965,0	1271	280-10-150-1200
1200	2525	1525	1978	1220	8,0	200	115,0	1,1	721,0	1442	280-10-200-1200
1300	1375	1645	798	1320	8,0	74	882,0	7,3	2612,0	1316	280-10-074-1300
1300	1645	1645	1068	1320	8,0	100	493,0	4,1	1952,0	1421	280-10-100-1300
1300	2185	1645	1608	1320	8,0	150	217,0	1,8	1297,0	1630	280-10-150-1300
1300	2715	1645	2138	1320	8,0	200	123,0	1,1	975,0	1836	280-10-200-1300
1400	1510	1745	850	1420	8,0	71	1040,0	7,7	2839,0	1651	280-10-071-1400
1400	1630	1745	950	1420	8,0	154	410,0	13,0	2541,0	1702	280-10-154-1400
1400	1630	1745	950	1420	8,0	154	410,0	13,0	2541,0	1702	280-10-154-1400
1400	1910	1745	1230	1420	8,0	199	246,0	7,3	1962,0	1826	280-10-199-1400

*I = Mittenabstand / center distance

Kleinere Nennweiten siehe Typ 220. / For smaller nominal sizes see type 220.

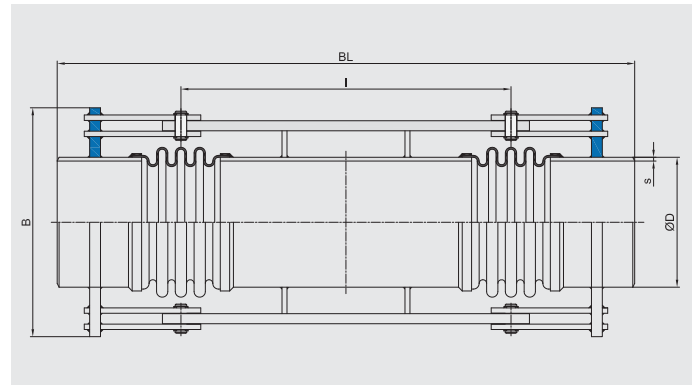
Weitere Abmessungen und Werkstoffe auf Anfrage. /

Other dimensions and materials on request.

Typ 280 Abmessungen

Type 280 Specifications

Druckstufe 16 barg (PN 16)
Design pressure 16 barg (PN 16)



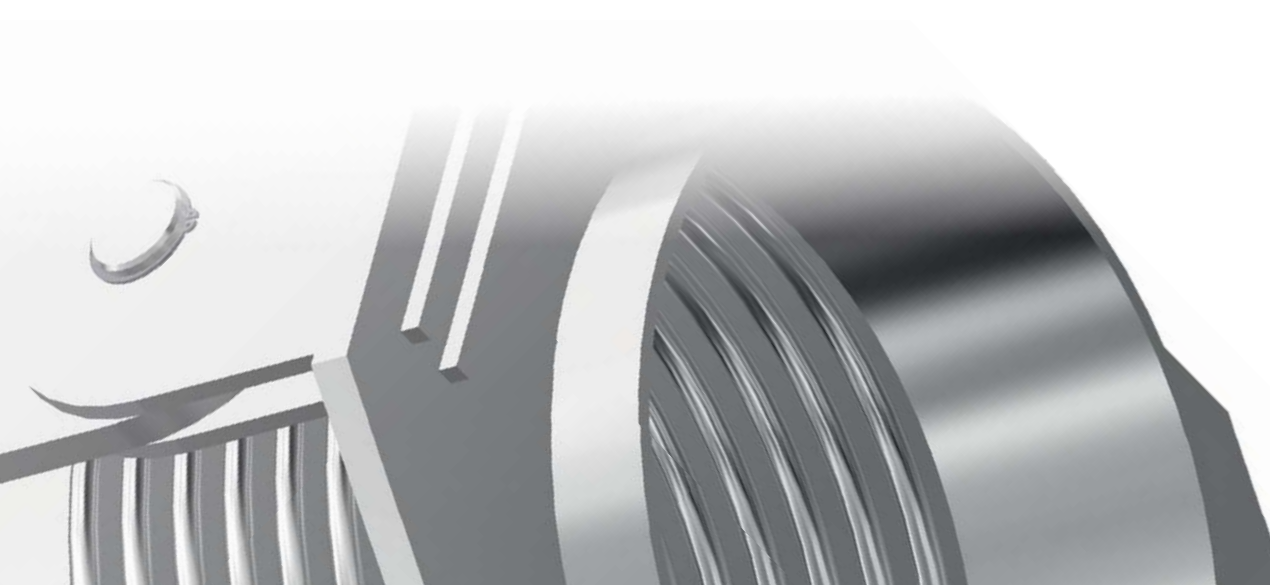
DN	Länge	Größte Breite Biggest width	Balg Bellow	Anschweißenden Weld ends		Bewegungsaufnahme Movement lateral	Verstellmomentrate Friction rate			Gewicht Weight	Artikel Article
	BL mm			B mm	I* mm		ØD mm	s mm	2λN mm		
500	845	735	408	508	8,8	50	703,0	4,0	417,0	242	280-16-050-0500
500	995	735	472	508	8,8	107	281,0	5,9	359,0	258	280-16-107-0500
500	1185	735	662	508	8,8	150	147,0	3,0	256,0	286	280-16-150-0500
500	1405	735	882	508	8,8	200	84,0	1,7	192,0	319	280-16-200-0500
600	885	870	402	610	8,0	54	683,0	6,9	601,0	329	280-16-054-0600
600	1225	870	742	610	8,0	101	204,0	2,1	326,0	386	280-16-101-0600
600	1585	870	1102	610	8,0	150	93,0	1,0	220,0	447	280-16-150-0600
600	1955	870	1472	610	8,0	200	53,0	0,6	165,0	509	280-16-200-0600
700	985	985	463	711	8,0	61	732,0	7,1	1140,0	473	280-16-061-0700
700	1085	985	532	711	8,0	100	384,0	8,9	986,0	488	280-16-100-0700
700	1355	985	802	711	8,0	151	173,0	4,0	654,0	543	280-16-151-0700
700	1615	985	1062	711	8,0	200	99,0	2,3	494,0	596	280-16-200-0700
800	1085	1115	547	813	8,0	73	751,0	8,7	1234,0	618	280-16-073-0800
800	1285	1115	747	813	8,0	100	407,0	4,7	904,0	665	280-16-100-0800
800	1665	1115	1127	813	8,0	151	180,0	2,1	600,0	755	280-16-151-0800
800	2035	1115	1497	813	8,0	200	103,0	1,2	452,0	843	280-16-200-0800
900	1145	1250	602	914	8,0	65	1320,0	9,3	1407,0	826	280-16-065-0900
900	1285	1250	673	914	8,0	116	518,0	12,0	1269,0	874	280-16-116-0900
900	1485	1250	873	914	8,0	151	312,0	6,7	978,0	931	280-16-151-0900
900	1765	1250	1153	914	8,0	199	181,0	3,8	741,0	1010	280-16-199-0900
1000	1265	1370	652	1016	8,0	62	1580,0	9,7	1990,0	1124	280-16-062-1000
1000	1375	1370	723	1016	8,0	117	604,0	12,0	1809,0	1171	280-16-117-1000
1000	1575	1370	923	1016	8,0	150	374,0	7,3	1417,0	1236	280-16-150-1000
1000	1885	1370	1233	1016	8,0	201	212,0	4,1	1061,0	1338	280-16-201-1000

*I = Mittenabstand / center distance

Kleinere Nennweiten siehe Typ 220. / For smaller nominal sizes see type 220.

Weitere Abmessungen und Werkstoffe auf Anfrage. /

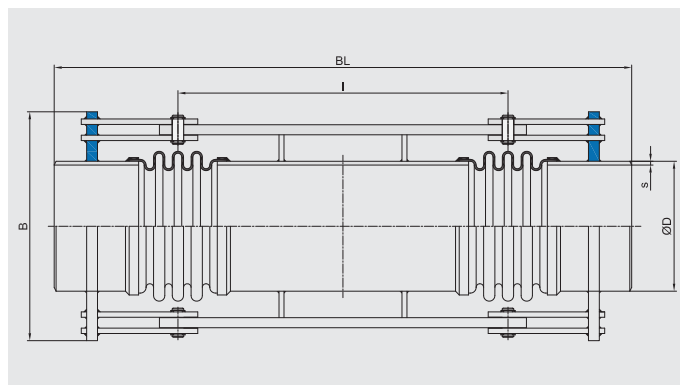
Other dimensions and materials on request.



Typ 280 Abmessungen

Type 280 Specifications

Druckstufe 25 barg (PN 25)
Design pressure 25 barg (PN 25)



DN	Länge	Größte Breite Biggest width	Balg Bellow	Anschweißenden Weld ends		Bewegungsaufnahme Movement lateral		Verstellmomentrate Friction rate			Gewicht Weight	Artikel Article
	Length			B	ØD	s	2ΔN	C _l	C _p	C _r		
	BL	B	l*	ØD	s	mm	mm	N/mm	N/mm barg	N/barg	kg	
400	840	625	390	406,4	8,8	59	297,0	2,8	273,0	208,0	280-25-059-0400	
400	1110	625	660	406,4	8,8	101	105,0	1,0	161,0	242,0	280-25-101-0400	
400	1430	625	980	406,4	8,8	150	48,0	0,5	109,0	282,0	280-25-150-0400	
400	1760	625	1310	406,4	8,8	200	27,0	0,3	82,0	324,0	280-25-200-0400	
450	935	715	487	457,0	8,8	50	365,0	1,8	280,0	280,0	280-25-050-0450	
450	1425	715	977	457,0	8,8	100	92,0	0,5	140,0	352,0	280-25-100-0450	
450	1905	715	1457	457,0	8,8	149	42,0	0,2	94,0	422,0	280-25-149-0450	
450	2395	715	1947	457,0	8,8	200	24,0	0,2	70,0	494,0	280-25-200-0450	
500	895	775	428	508,0	8,8	50	639,0	3,7	398,0	316,0	280-25-050-0500	
500	1325	775	858	508,0	8,8	100	161,0	0,9	199,0	388,0	280-25-100-0500	
500	1745	775	1278	508,0	8,8	150	73,0	0,5	133,0	458,0	280-25-150-0500	
500	2175	775	1708	508,0	8,8	200	41,0	0,3	100,0	530,0	280-25-200-0500	
600	1015	890	468	610,0	10,0	50	1130,0	5,4	832,0	491,0	280-25-050-0600	
600	1175	890	578	610,0	10,0	100	399,0	5,8	676,0	524,0	280-25-100-0600	
600	1465	890	868	610,0	10,0	150	180,0	2,6	450,0	589,0	280-25-150-0600	
600	1755	890	1158	610,0	10,0	200	102,0	1,5	338,0	655,0	280-25-200-0600	
700	1025	1045	468	711,0	10,0	50	1480,0	7,3	1134,0	689,0	280-25-050-0700	
700	1285	1045	683	711,0	10,0	100	598,0	5,7	768,0	753,0	280-25-100-0700	
700	1625	1045	1023	711,0	10,0	150	270,0	2,6	513,0	847,0	280-25-150-0700	
700	1965	1045	1363	711,0	10,0	201	153,0	1,5	385,0	941,0	280-25-201-0700	

*l = Mittenabstand / center distance

Kleinere Nennweiten siehe Typ 220. / For smaller nominal sizes see type 220.

Weitere Abmessungen und Werkstoffe auf Anfrage. /

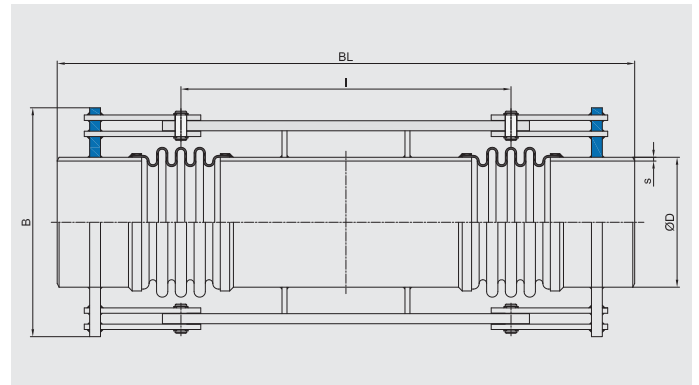
Other dimensions and materials on request.



Typ 280 Abmessungen

Type 280 Specifications

Druckstufe 40 barg (PN 40)
Design pressure 40 barg (PN 40)



DN	Länge	Größte Breite Biggest width	Balg Bellow	Anschweißenden Weld ends		Bewegungsaufnahme Movement lateral	Verstellmomentrate Friction rate			Gewicht Weight	Artikel Article
	BL			B	I*		ØD	s	2λN		
	mm	mm	mm	mm	mm	mm	N/mm	N/mm barg	N/barg	kg	
300	930	580	425	323,9	8,0	50	546,0	1,5	158,0	252,0	280-40-050-0300
300	1360	580	855	323,9	8,0	100	137,0	0,4	79,0	304,0	280-40-100-0300
300	1780	580	1275	323,9	8,0	150	62,0	0,2	53,0	355,0	280-40-150-0300
300	2200	580	1695	323,9	8,0	200	35,0	0,1	40,0	406,0	280-40-200-0300
350	895	600	398	355,6	8,0	60	314,0	2,3	204,0	216,0	280-40-060-0350
350	1165	600	668	355,6	8,0	100	113,0	0,8	122,0	248,0	280-40-100-0350
350	1495	600	998	355,6	8,0	150	51,0	0,4	82,0	286,0	280-40-150-0350
350	1825	600	1328	355,6	8,0	200	29,0	0,2	61,0	325,0	280-40-200-0350
400	940	670	420	406,4	10,0	69	383,0	3,3	254,0	295,0	280-40-069-0400
400	1130	670	610	406,4	10,0	100	184,0	1,6	175,0	325,0	280-40-100-0400
400	1440	670	920	406,4	10,0	151	82,0	0,7	116,0	373,0	280-40-151-0400
400	1740	670	1220	406,4	10,0	201	47,0	0,4	88,0	420,0	280-40-201-0400
450	1005	745	457	457,0	10,0	50	692,0	2,9	475,0	415,0	280-40-050-0450
450	1465	745	917	457,0	10,0	101	174,0	0,8	237,0	501,0	280-40-101-0450
450	1915	745	1367	457,0	10,0	150	79,0	0,4	159,0	586,0	280-40-150-0450
450	2365	745	1817	457,0	10,0	200	45,0	0,2	120,0	670,0	280-40-200-0450
500	1010	780	450	508,0	10,0	50	922,0	3,8	607,0	451,0	280-40-050-0500
500	1460	780	900	508,0	10,0	100	233,0	1,0	304,0	541,0	280-40-100-0500
500	1910	780	1350	508,0	10,0	150	104,0	0,5	203,0	631,0	280-40-150-0500
500	2360	780	1800	508,0	10,0	200	59,0	0,3	152,0	721,0	280-40-200-0500

*I = Mittenabstand / center distance

Kleinere Nennweiten siehe Typ 220. / For smaller nominal sizes see type 220.

Weitere Abmessungen und Werkstoffe auf Anfrage. /

Other dimensions and materials on request.

Druckstufe 63 barg (PN 63)
Design pressure 63 barg (PN 63)

DN	Länge	Größte Breite Biggest width	Balg Bellow	Anschweißenden Weld ends		Bewegungsaufnahme Movement lateral	Verstellmomentrate Friction rate			Gewicht Weight	Artikel Article
	BL			B	I*		ØD	s	2λN		
	mm	mm	mm	mm	mm	mm	N/mm	N/mm barg	N/barg	kg	
250	855	510	393	273,0	10,0	50	338,0	1,2	123,0	193,0	280-63-050-0250
250	1245	510	783	273,0	10,0	100	86,0	0,3	62,0	238,0	280-63-100-0250
250	1635	510	1173	273,0	10,0	150	39,0	0,2	41,0	282,0	280-63-150-0250
250	2025	510	1563	273,0	10,0	201	22,0	0,1	31,0	327,0	280-63-201-0250
300	980	580	455	323,9	11,0	50	477,0	1,3	148,0	279,0	280-63-050-0300
300	1420	580	895	323,9	11,0	99	125,0	0,4	75,0	343,0	280-63-099-0300
300	1870	580	1345	323,9	11,0	150	56,0	0,2	50,0	407,0	280-63-150-0300
300	2320	580	1795	323,9	11,0	200	31,0	0,1	38,0	472,0	280-63-200-0300
350	965	610	407	355,6	12,5	52	575,0	2,4	317,0	332,0	280-63-052-0350
350	1335	610	777	355,6	12,5	100	161,0	0,7	166,0	395,0	280-63-100-0350
350	1725	610	1167	355,6	12,5	150	72,0	0,3	111,0	462,0	280-63-150-0350
350	2115	610	1557	355,6	12,5	200	41,0	0,2	83,0	528,0	280-63-200-0350
400	1015	675	458	406,4	14,2	49	981,0	2,5	373,0	438,0	280-63-049-0400
400	1475	675	918	406,4	14,2	100	248,0	0,7	186,0	537,0	280-63-100-0400
400	1935	675	1378	406,4	14,2	150	110,0	0,3	124,0	636,0	280-63-150-0400
400	2395	675	1838	406,4	14,2	200	62,0	0,2	93,0	734,0	280-63-200-0400

*I = Mittenabstand / center distance

Kleinere Nennweiten siehe Typ 220. / For smaller nominal sizes see type 220.

Weitere Abmessungen und Werkstoffe auf Anfrage. /

Other dimensions and materials on request.